

Ward

REDAX[®]

シリコンドレーン システム(総合)

Silicone Drainage System



MERA

フルーテッドラウンド

スパイラルドレーン

Silicone Drainage System

高い抗キック性を実現した、画期的な新型らせん構造。

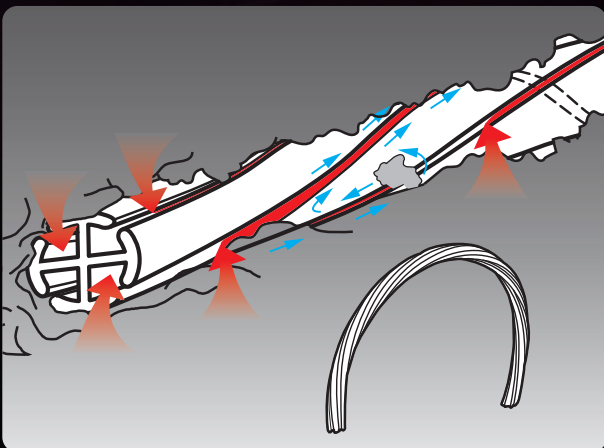
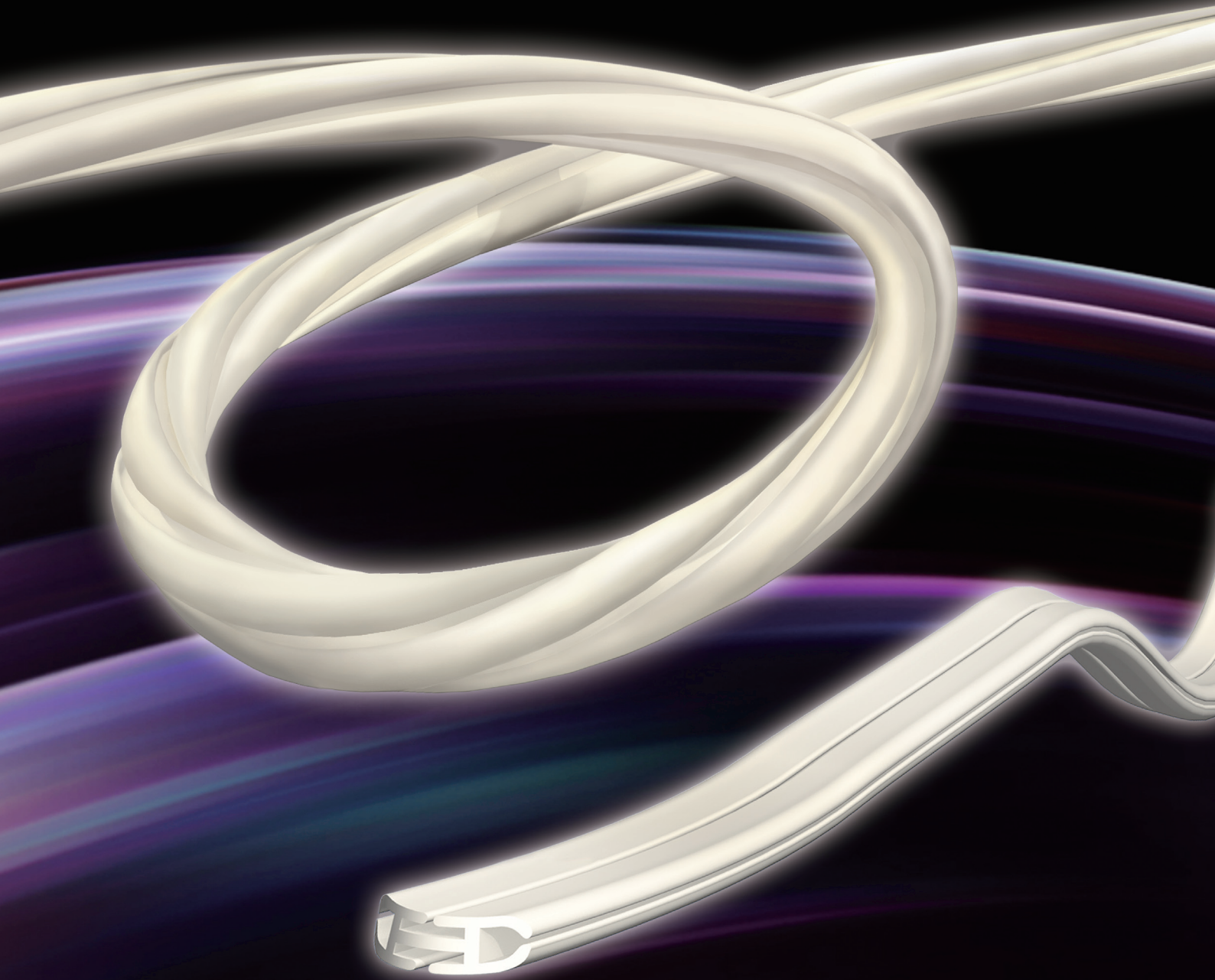


■シリコン製

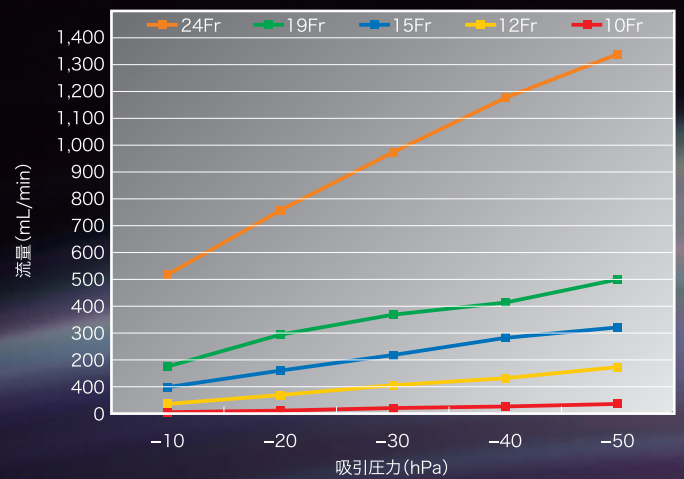
- ① 生体親和性と抗血栓性に優れた医療グレードのシリコンチューブです。柔軟で組織に優しく、留置が容易です。
- ② 圧迫に対してしなやかで適度なこしがあり、先端部のはね上げも起こりにくい柔らかさです。
- ③ ドレーン痛、抜去痛を軽減します。
- ④ ドレーン、リザーバーともMRIの影響を受けません。

■画期的な新型らせん横溝スリット

- ① 4本のチャンネルルーメン(断面)を最大化して流量を増大、閉塞リスクを減少しました。
- ② スリット部と延長チューブ間の接続部を短縮することで、排液量低下による閉塞のリスクを軽減します。
- ③ スリット部はらせん状のため、組織接触面積が広く4本の横溝部全体より広範囲なドレナージが可能です。
- ④ 吸引圧が分散されることにより組織損傷のリスクを軽減し、また側孔を持たないため抜去時の疼痛を軽減します。
- ⑤ スリットはスパイラル形状のためキックしづらく、湾曲的な留置を強いられても流路が維持されるため高い排液能力を発揮します。
- ⑥ 一つの溝が閉塞しても容易に隣の溝から吸引されるため、高い排液効率を発揮します。



フルーテッドラウンドスパイラルドレインの流量変化



フルテッド ラウンドスパイラルドレーン

医療機器認証番号:221ADBZX00077000



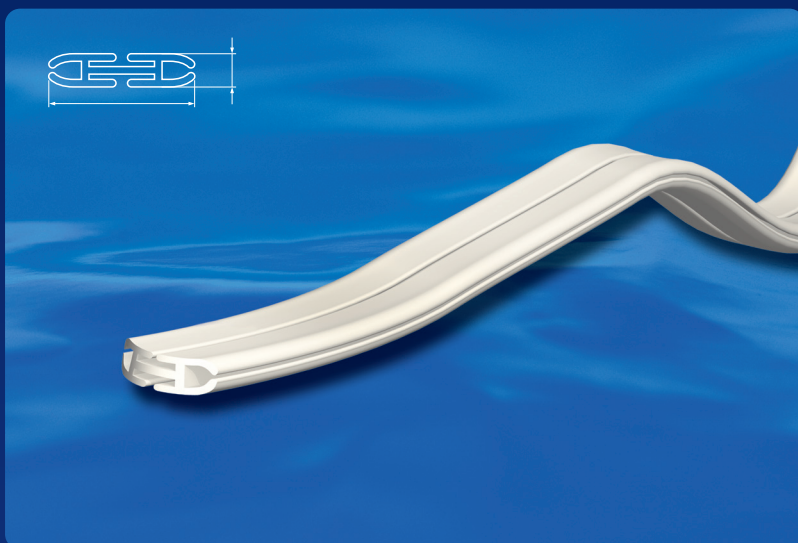
(償還区分:029 吸引留置カテーテル(1) 能動吸引型④創部用ア軟質型)

コード番号	製品番号	サイズ(外径)		スリット長	全長(mm)	チューブ内径(mm)	販売単位
0158057001	24610	10Fr/3.6mm	針なし	300	1100	1.5	10本/箱
0158056601	24602	10Fr/3.6mm	針付	300	1100	1.5	10本/箱
0158057101	24612	12Fr/4.1mm	針なし	300	1100	2.2	10本/箱
0158056701	24605	12Fr/4.1mm	針付	300	1100	2.2	10本/箱
0158057201	24615	15Fr/5.0mm	針なし	300	1100	3.0	10本/箱
0158056801	24603	15Fr/5.0mm	針付	300	1100	3.0	10本/箱
0158057301	24619	19Fr/6.3mm	針なし	300	1100	3.7	10本/箱
0158056901	24604	19Fr/6.3mm	針付	300	1100	3.7	10本/箱
0158057401	24620	19Fr/6.3mm	針なし ソラシックバージョン	300	800	3.7	10本/箱
0158057501	24621	24Fr/8.2mm	針なし ソラシックバージョン	300	800	5.3	10本/箱

- 生体適合性、抗血栓性に優れたオールシリコン製ドレーンは柔軟で操作性に優れ、組織に優しい素材です。
- 4本の横溝スリットは、全体から毛細管現象と吸引圧により効率的に吸引し、らせん構造スリットは、留置位置でのキンクや詰まりによる閉塞リスクを最小化します。
- スリット部全体(30cm)がX線不透過で、スリット部端の5cmから2.5cm刻みに10cmまでデプスマークが入っており、ドレーンの適切な留置位置の確認が可能です。
- 5種類の広いサイズバリエーションとトロツカー針の有無が選択可能です。
- ソラシックバージョン(胸部用)として19Fr、24Frがあります。
(標準品とはチューブ長、付属コネクタが異なります。)
(低圧吸引器へ接続可能なストレートコネクタが同梱されています。)
- パッケージにはチューブ径(ID:内径/OD:外径)を表示してあり接続管の選択に便利です。

フルテッド フラット ドレーン

医療機器認証番号:221ADBZX00078000



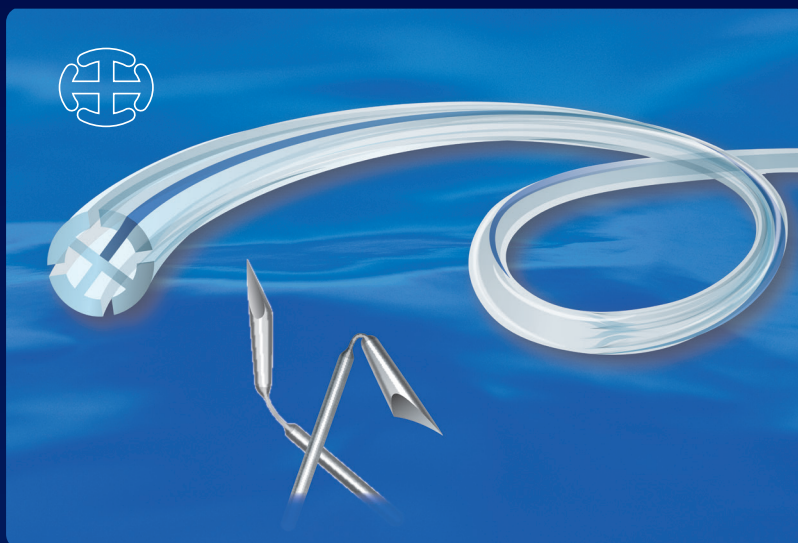
(償還区分:029 吸引留置カテーテル(1) 能動吸引型④創部用ア軟質型)

コード番号	製品番号	サイズ(外径)		フラット部(mm)		全長(mm)	チューブ内径(mm)	販売単位
				長さ	高さ/幅			
0158057701	24623	3×7	針なし	200	3.0/7.0	1000	2.6	10本/箱
0158057901	24625	3×7	針付	200	3.0/7.0	1000	2.6	10本/箱
0158057601	24622	4×10	針なし	200	4.0/10.0	1000	3.7	10本/箱
0158057801	24624	4×10	針付	200	4.0/10.0	1000	3.7	10本/箱

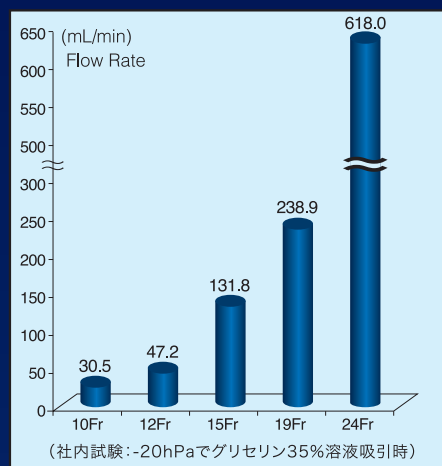
- 生体適合性、抗血栓性に優れたオールシリコン製ドレーンは柔軟で操作性に優れ、ドレーン痛等、組織へのダメージを軽減します。
- フラットな形状は、形成外科、脊椎外科、肝臓周囲のドレナージ等に適しています。
- フラット形状の4本の横溝スリットはつぶれに強く、全体から毛細管現象と吸引圧により効率的に吸引します。
- スリット部全体(20cm)がX線不透過で、スリット部端の5cmから2.5cm刻みに10cmまでデプスマークが入っており、ドレーンの適切な留置位置の確認が可能です。
- 使用しやすいサイズバリエーションとトロツカー針の有無が選択可能です。
- パッケージにはチューブ径(ID:内径/OD:外径)を表示してあり接続管の選択に便利です。

スマートドレーン

医療機器認証番号:221ADBZX00077000



- 排液採取部と延長チューブ間の内部構造がジャンクションレスのため、流路抵抗が少なく細径でも大きな吸引流量が確保できます。
- 生体親和性と抗血栓性に優れたシリコン製ドレーンは柔軟で組織に優しく留置も容易です。
- 一体成形法の採用により、ハブレスな外観でスムーズなドレーン拔去が可能です。
- 4本のスリットは30cmの広範囲からのドレナージを可能とし、適切な幅のスリットは組織の引き込みや損傷のリスクを低減します。



(償還区分:029 吸引留置カテーテル(1)能動吸引型④創部用軟質型)

コード番号	製品番号	サイズ(外径)		スリット長	全長(mm)	チューブ内径(mm)	販売単位	
0158058301	24710	10Fr/3.6mm		針なし	300	1100	1.5	10本/箱
0158058401	24712	12Fr/4.1mm		針なし	300	1100	2.2	10本/箱
0158058501	24715	15Fr/5.0mm		針なし	300	1100	3.0	10本/箱
0158058601	24719	19Fr/6.3mm		針なし	300	1100	3.7	10本/箱
0158058701	24724	24Fr/8.2mm		針なし	300	800	5.3	10本/箱

コード番号	製品番号	サイズ(外径)		スリット長(mm)	全長(mm)	チューブ内径(mm)	販売単位
0158059201	24902	10Fr/3.3mm	ペンダブル針付	300	1100	1.5	10本/箱
0158059301	24905	12Fr/4.1mm	ペンダブル針付	300	1100	2.2	10本/箱
0158059401	24903	15Fr/5.0mm	ペンダブル針付	300	1100	3.0	10本/箱
0158059501	24904	19Fr/6.3mm	ペンダブル針付	300	1100	3.7	10本/箱

JPタイプドレーン

医療機器認証番号:221ADBZX00081000



- ジャクソンプラットタイプのシリコン製ドレーンで、ラウンド・フラットの両タイプがあります。
- ソフトでフレキシブルな透明シリコン製ドレーンは、生体適合性、抗血栓性に優れた組織に優しい素材です。
- フラットプラスの内腔デザインは、適切に開放性を維持しながら潰れと詰まりを防止し、毛細管現象を惹起します。また、極小の楕円型吸引孔は表裏が交互で組織のドレーン内部の交通を防止します。
- フラットプラスの排液採取部はフラット部全体の先端部3/4(約15cm)に設けられており、フラット部遠位部での皮膚固定も可能です。
- フラットプラスの一体成形法は、フラット(排液採取)部と延長チューブ(ラウンド)部間の移行部がスムーズで抜去時抵抗を最小化します。

■ ラウンドタイプ(償還区分:029 吸引留置カテーテル(1)能動吸引型④創部用軟質型)

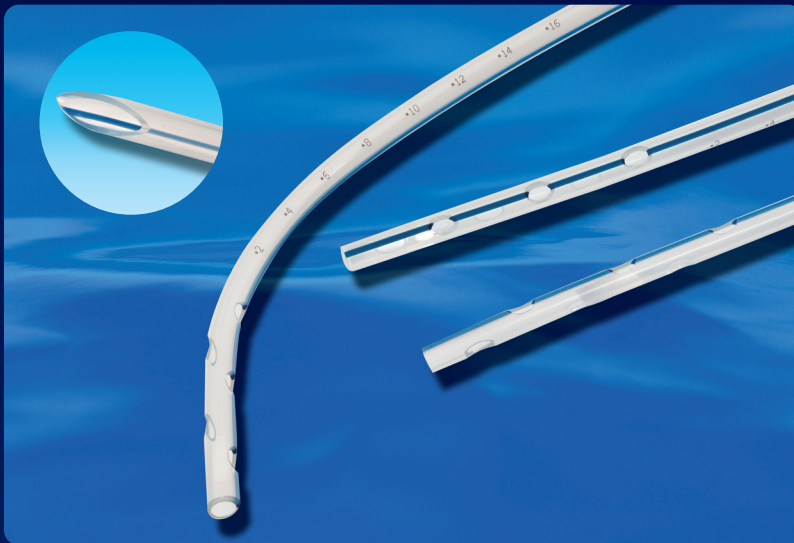
コード番号	製品番号	サイズ(外径)	側孔数	排液部長	チューブ長(mm)	チューブ内径(mm)	販売単位
0158075901	24211	10Fr/3.2mm針付	29	300	800	1.5	10本/箱

■ フラットプラス(償還区分:029 吸引留置カテーテル(1)能動吸引型④創部用軟質型)

コード番号	規格・型式	フラット部(mm)		全長(mm)	販売単位
		長さ	高さ×幅		
0158076401	(24110) フラットプラス 4/4針なし 3×7	200	3×7	1000	10本/箱
0158076501	(24130) フラットプラス 4/4針なし 4×10	200	4×10	1000	10本/箱
0158076201	(24111) フラットプラス 4/4針付 3×7	200	3×7	1000	10本/箱
0158076301	(24131) フラットプラス 4/4針付 4×10	200	4×10	1000	10本/箱

■シリコン ソラシックカテーテル

医療機器認証番号:221ADBZX00080000



- 柔軟で生体適合性、抗血栓性に優れたオールシリコン製です。
- 適切な肉厚をとることにより耐キンク性はPVCと同等です。(自社データによる)
- カテーテルにはX線造影ラインと2cm毎(最後の側孔より)のデプスマークが入っており、カテーテルの適切な留置位置の確認が可能です。
- 側孔は大きく滑らかで閉塞を最小化し効果的なドレナージが可能です。
- カテーテル遠位端は斜めカット加工で、留置の際、最小の創口から鉗子で引き抜くことができます。
- ストレートタイプとアングルタイプがあります。
- パッケージにはチューブ径(ID:内径/OD:外径)を表示してあり接続管の選択に便利です。

■ストレートタイプ (償還区分:029 吸引留置カテーテル(1)能動吸引型①胸腔用A一般型I軟質型)

コード番号	製品番号	サイズ(外径)	側孔数	全長(mm)	チューブ内径(mm)	販売単位
0158051301	20812	12Fr/4.2mm	6	500	2.6	10本/箱
0158051401	20815	15Fr/5.4mm	6	500	3.3	10本/箱
0158051501	20818	18Fr/6.0mm	4	500	3.7	10本/箱
0158051601	20821	21Fr/6.7mm	4	500	4.2	10本/箱
0158051701	20824	24Fr/8.2mm	6	500	5.3	10本/箱
0158051801	20828	28Fr/9.4mm	6	500	6.2	10本/箱

■アングルタイプ (償還区分:029 吸引留置カテーテル(1)能動吸引型①胸腔用A一般型I軟質型)

コード番号	製品番号	サイズ(外径)	側孔数	全長(mm)	チューブ内径(mm)	販売単位
0158051901	21824	24Fr/8.2mm	5	600	5.3	10本/箱
0158052001	21828	28Fr/9.4mm	5	600	6.2	10本/箱

■コアクシャルドレーン (REDAXシリコンドレナージシステム)

認証番号: 221ADBZX00077000



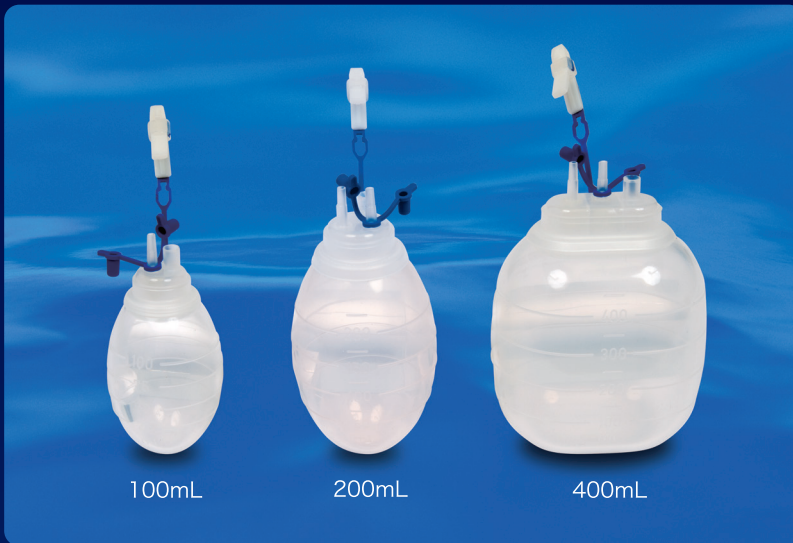
- 生体適合性、抗血栓性に優れたオールシリコン製ドレーンは柔軟で操作性に優れ、組織に優しい素材です。
- 1本のドレーンでエアと液体の同時排出などスリット部全体からのドレナージが可能になりました。
- 4本の横溝アウトースリットにより液体が排出されます。インナールーメン及び先端部小孔によりエアが排出されます。
- インナールーメンによりガイドワイヤーの挿入が可能です。

(償還区分:029 吸引留置カテーテル(1)能動吸引型④創部用A軟質型)

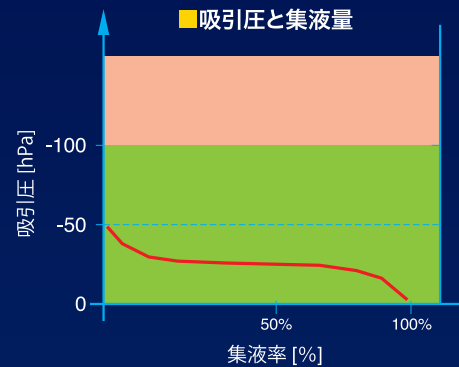
コード番号	規格・型式(外径)	スリット長 × チューブ長	販売単位
0158058801	24725 コアクシャルドレーン24Fr(8.3mm)	250×400mm	10本/箱
0158058901	24726 コアクシャルドレーン28Fr(9.4mm)	250×400mm	10本/箱
0158059001	24727 コアクシャルドレーンSV 24Fr(8.2mm)	180mm×400mm	10本/箱
0158059101	24729 コアクシャルドレーンSV 28Fr(10mm)	180mm×400mm	10本/箱

シリコンリザーバー (ポータブル低圧持続吸引器)

届出番号:11B1X00016000243



- 排液の視認性が良く、シリコン特有の弾性により低く安定した吸引力を保持します。
- 3タイプ(100mL・200mL・400mL)の容量サイズで全てのインレットポートに逆流防止弁を装備しています。
- 200mL、400mLには2本のインレットポートがあり2系統の吸引が可能です。
- ポートキャップ(オス、メス)は、はめやすく外れにくいデザインです。



コード番号	製品番号	容量(mL)	インレットポート		販売単位
			ポート数	外径(mm)	
0158050501	10400	100	1	4	10個/箱
0158050601	10410	200	2	4	10個/箱
0158050701	10420	400	2	4	10個/箱

メラ ミルキングローラー

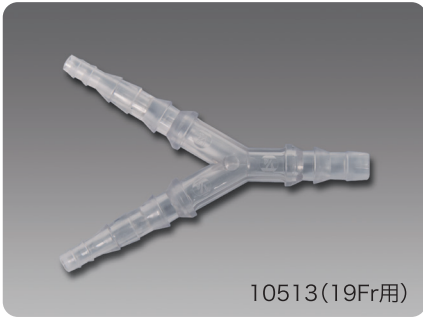
届出番号:11B1X00016000231



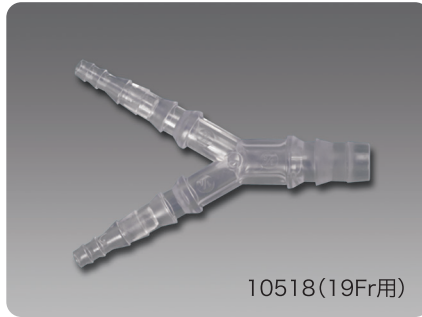
- 軽量(36g)手のひらサイズで、チューブを指でつまむような感覚でミルキングができます。
- スムースローリング機能(低摩擦PE製ローラーとローラーどうしが接触しないストッパー付)は、伸びやすく切れやすいシリコンドレーンに対して、どんなにミルキングしても安心してご使用いただけます。
- ドレーンガイドはミルキング中のドレーンのよれ(偏移)を防止し、操作性の向上とドレーンへのダメージを減少します。
- 1万回のミルキング耐性です。
- 10Fr(約3.2mm)以上のシリコン製ドレーンに適用できます。

コード番号	販売名	型式	販売単位
0150810101	メラ ミルキングローラー	シリコン用 S	20個/箱

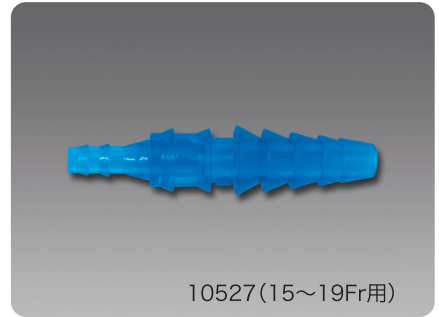
オプション



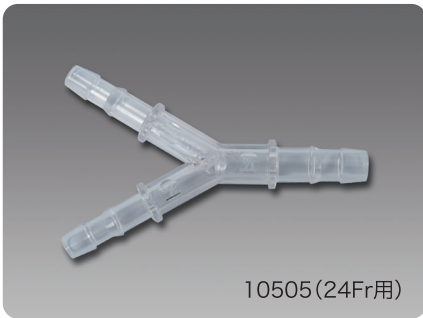
■ドレーンコネクターY(5.0x5.0x8)



■ドレーンコネクターY(5.0x5.0x10)



■ドレーンコネクターY(5.0x6)



■ドレーンコネクターY(5.5x5.5x8)



■ドレーンコネクターY(5.5x5.5x10)



■SRポシェット

届出番号:11B1X00016000244

コード番号	販売名	規格/型式	対応ドレーン径	(低圧吸引器)適合チューブ内径	販売単位
0158050801	ドレーンコネクターY	10517(5.5x5.5x10)	24Fr	10mm	25個/箱
0158050901	ドレーンコネクターY	10518(5.0x5.0x10)	19Fr	10mm	25個/箱
0158051001	ドレーンコネクターY	10505(5.5x5.5x8)	24Fr	8mm	25個/箱
0158051101	ドレーンコネクターY	10513(5.0x5.0x8)	19Fr	8mm	25個/箱
0158051201	ドレーンコネクターY	10527(15-19Fr用ストレート)	15-19Fr	8-10mm	50個/箱
0158062601	SRポシェット	SRポシェット		※シリコンリザーバー用携帯ポシェット	25個/箱

※SRポシェットは医療機器非該当です。

▲ シリコン製ドレーンの使用上の注意

- ミルキングを行う際には、金属製のローラー鉗子などで過度にしごかない等慎重に行うこと。
シリコンドレーン専用の「メラ ミルキングローラー」を使用するか、オリーブ油等の潤滑材を塗布し、用手的に慎重に行うことで、より安全にかつ効果的にミルキングすることができる。
- ドレーンチューブは、アルコール等との接触により強度が低下して破断する恐れがあるため、酒精綿(アルコール綿)等を使用したミルキングは行わないこと。

製造販売業者

MERA 泉工医科工業株式会社

■問い合わせ先：本社商品企画 TEL.03-3812-3254 FAX.03-3815-7011

■営業拠点：札幌支店・東北支店・青森・盛岡・福島・関東支店・松本・新潟・東京支店・つくば・横浜・中部支店・静岡・金沢・関西支店・中四国支店・岡山・四国・九州支店・鹿児島

製造業者



注意

実際のお取り扱いの際には取扱説明書及び添付文書をよくお読みになってからご使用下さい。

■常に研究・改良に努めておりますので、仕様の一部を変更する場合があります。あらかじめご了承下さい。

●2020/1月/2000 ●不許複製 ●F-2 ●B-35 ●BO-0410-02

●「メラドレーンコネクター及び接続管」「メラコネクター付接続管」「メラ ミルキングローラー」の製造販売業者は泉工医科工業株式会社です。 www.mera.co.jp/