

メラFHPエクセラン

HPO-21FHP-PR/HPO-21FHP-P

Newly designed oxygenator based on structure of arterial filter for advancement in perfusion



人工肺と動脈フィルタの一体化

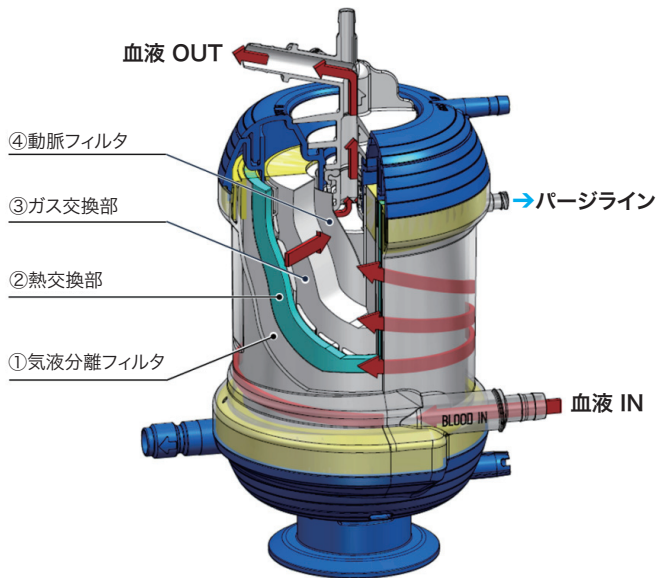
— 気泡の捕捉・視認・排出 —

動脈フィルタの基本機能を人工肺と一体化することをコンセプトとして、フィルタ内蔵型人工肺「メラFHPエクセラン」は誕生しました。

シンプルなレイアウト、簡易なセットアップはもとより、動脈フィルタに倣って設計した独自の構造によって、捕捉した気泡の可視化や酸素加効率の向上など、エクセランは大きな進化を遂げました。

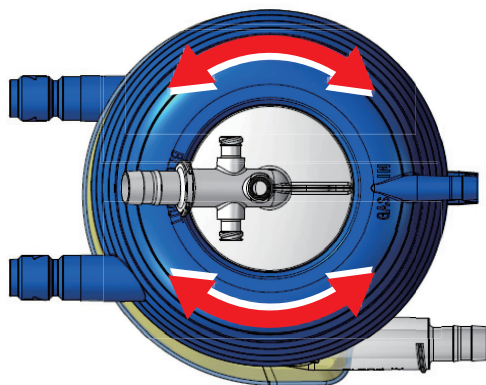
人工肺

動脈フィルタの基本構造に倣って設計したフィルタ内蔵型人工肺



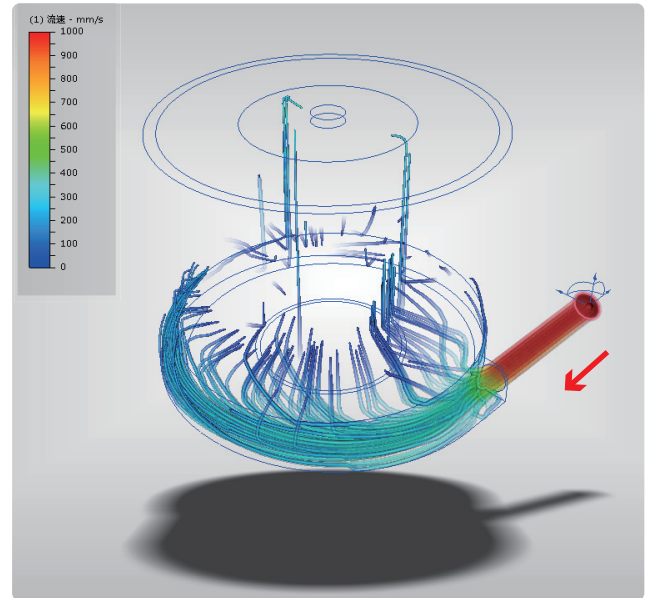
●内蔵フィルタによる気泡捕捉機能

持続流入する気泡を一次側に設置した気液分離フィルタで捕捉して視認できる安全性の高い構造です。また、捕捉した気泡はパーズラインを開放することで排出できます。



●視認性・操作性に優れた設計

回転式の動脈血出口ポートを上部に設置し、自由度、視認性、鉗子の操作性を向上させました。また、静脈リザーバと併用する場合でも、オフセット接続によって視認性や操作性は損なわれません。



●流体解析に基づいた流路設計

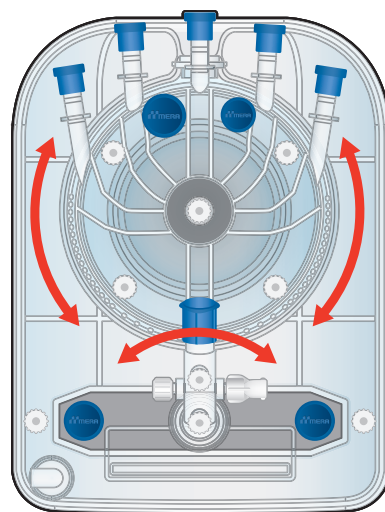
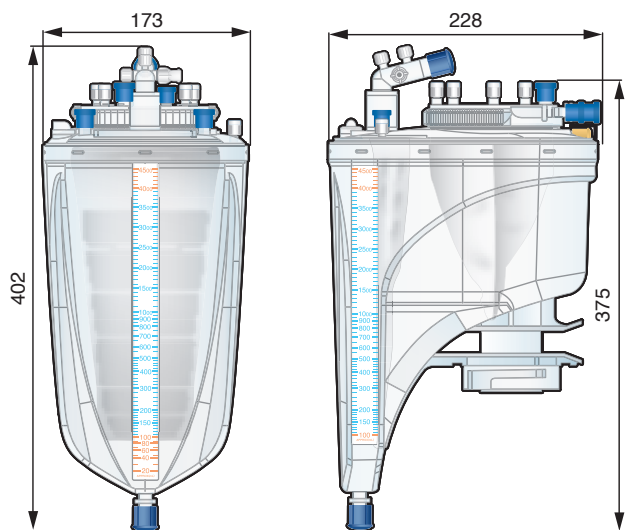
血液を低速で流入させることで、血液に与える影響の軽減、酸素加効率の向上を図りました。



専用ジョイントによるオフセット接続 (スイング可能)

ハードシェル静脈リザーバ

視認性・操作性を高めたコンパクトなボディに新機構フィルタを搭載

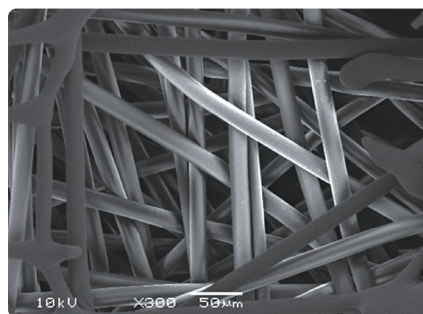
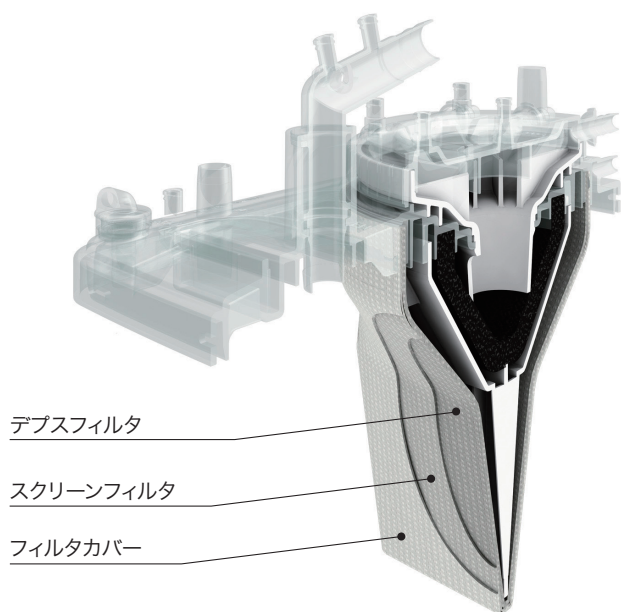


●コンパクトで視認性に優れたデザイン

ボックス形状 + クリアデザイン

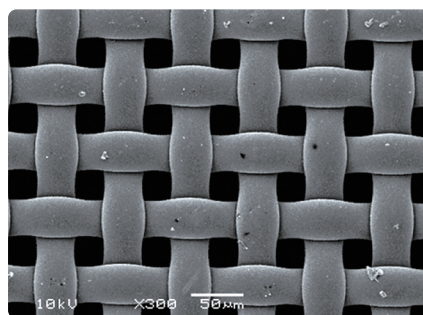
●シンメトリー設計と回転機構

左右対称のポート配置と回転機構の相乗効果でレイアウトの自由度と操作性を向上させました。



第一層:デプスフィルタ(不織布)

内部で粒子を捕捉し、目詰まりにくい



第二層:スクリーンフィルタ

表面で孔径以上の粒子を確実に捕捉

●デュアルフィルトレーション

特長の異なる2種類のフィルタを組み合わせることで、吸引血フィルタ部の小型化と高い過性能を実現しました。

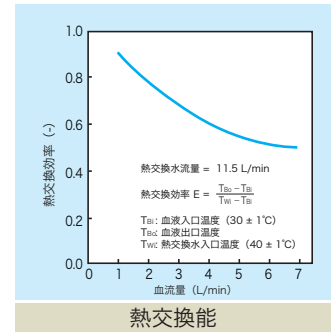
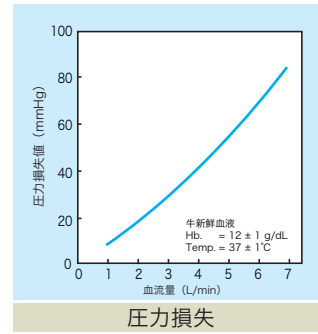
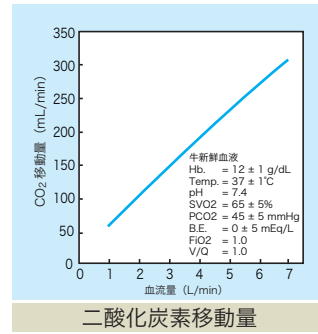
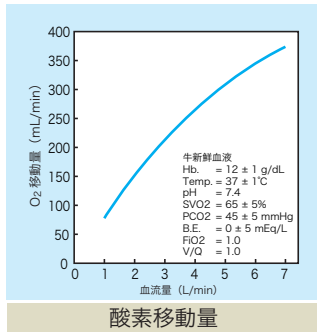


静脈リザーバ 一体型
HPO-21FHP-PR



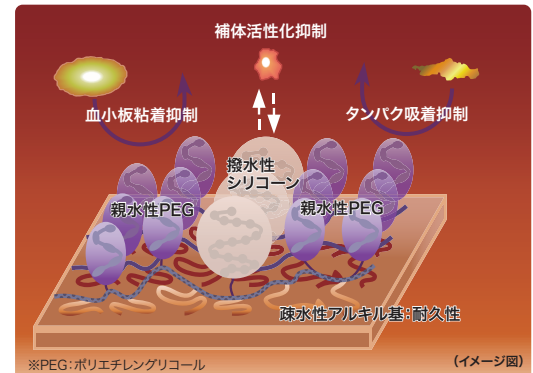
人工肺 単体
HPO-21FHP-P

人工肺性能データ



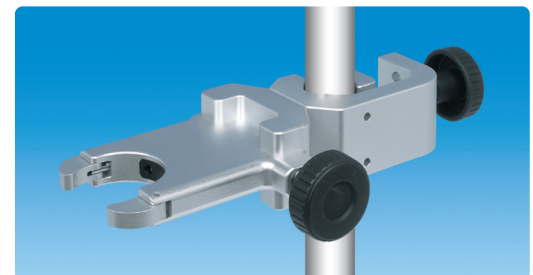
人工肺(HPO-21FHP-PR、HPO-21FHP-P)	
灌流方式	中空糸外部灌流型
ガス交換膜	多孔質ポリプロピレン中空糸:有効膜面積 2.1 m ²
熱交換器	多管式:ポリエチレンテレフタレート(PET):熱交換面積 0.35 m ²
最大血液流量	7 L/min
充填量	290 mL
各接続口	静脈血入口ポート : 9.5 mm(3/8 inch)
	動脈血出口ポート(回転可) : 9.5 mm(3/8 inch)
	ガス入口ポート : 6.4 mm(1/4 inch)
	ガス出口ポート : 7.9 mm(5/16 inch)
	ブラッドカルティオプレギアポート : 6.4 mm(1/4 inch)
	パージポート : ルアーポート
	動脈血サンプリングポート : ルアーポート
	温度プローブホルダ : YSI 400 規格サーミスタセンサ接続可
	冷水水出入口ポート : 12.7mm(1/2 inch)ワンタッチコネクタ用
	内蔵フィルタ
コーティング	SEC
静脈リザーバ(HPO-21FHP-PR)	
材質	ポリカーボネート
最大使用貯血量	4000 mL
最低使用貯血量	100 mL
最大血液流量	静脈血:7 L/min、吸引血:5 L/min
各接続口	静脈血入口ポート(回転可) : 12.7 mm(1/2 inch)×1 :ルアーポート×3 :血液温度測定ポート×1(プローブホルダ付)
	静脈血出口ポート : 9.5 mm(3/8 inch)×1
	吸引血ポート(回転可) : 6.4 mm(1/4 inch)×5
	急速充填ポート : 9.5 mm(3/8 inch)×1 : 6.4 mm(1/4 inch)×1
	AUXポート : 9.5 mm(3/8 inch)×2
	ルアーポート : フィルタ内×5、フィルタ外×2
	ガスベントポート : 6.4 mm(1/4 inch)×1
	温度プローブホルダ : YSI 400 規格サーミスタセンサ接続可
吸引血フィルタ	デプス:ポリエチレンテレフタレート(PET) スクリーン:PET
コーティング	SEC
許容陰圧値	-100mmHg
その他	陽圧防止弁 内蔵

血液適合性コーティング



■メラ高分子コーティング SEC

周辺アクセサリ



■ホルダー HEH-06



■メラブラッドレベルディテクター NHP-LD

	商品コード	JANコード	クラス分類
HPO-21FHP-PR	0230010500	04544753038447	Ⅲ
HPO-21FHP-P	0230010600	04544753038454	Ⅲ

製造販売業者

MEIRA 泉工医科工業株式会社

埼玉県春日部市浜川戸2-11-1 ■問い合わせ先:本社商品企画:TEL.03-3812-3254 FAX.03-3815-7011

■営業拠点:札幌支店・東北支店・青森・盛岡・福島・関東支店・つくば・松本・新潟・東京支店・横浜・中部支店・静岡・金沢・関西支店・中四国支店・岡山・高松・九州支店・鹿児島

注意

実際のお取り扱いの際には添付文書又は取扱説明書をよくお読みになってからご使用下さい。

■常に研究・改良に努めておりますので、仕様の一部を変更する場合があります。あらかじめご了承下さい。

●2017/3月/3000 ●不許複製 ●承認番号:22600BZX00432000

●S-4 ●D-91 ●BH-0258-01 www.mera.co.jp/