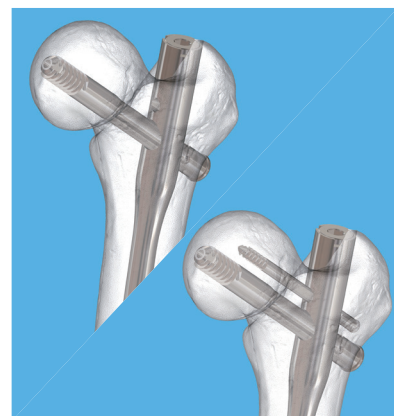


Alexa Nail System

アレクサ ネイル(滅菌)



All excellent fixation

Wラグスクリュー

様々な骨折型に対応するシステム

骨折型に合わせてラグスクリュー1本モード、2本モードを術中を選択する事が可能です。

細い頸部にも収まりやすくするため、ラグスクリューと2ndラグスクリューの幅を狭く設計しました。



1本モード

2本モード

Wキード

ラグスクリューの機械的安定性向上

1本モードはもちろんの事、2本モード選択時においてもラグスクリューと2ndラグスクリューを同時にキード状態(回旋防止)にする事が可能です。

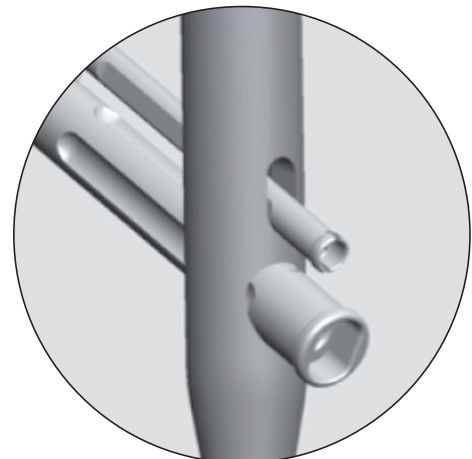
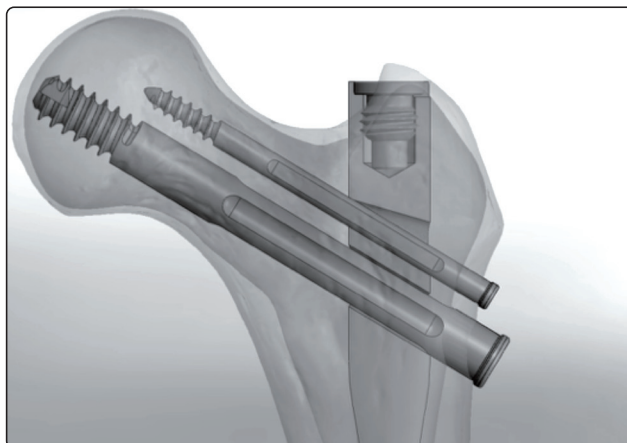
Wキード状態にする事で強固な固定が期待出来ます。

Rホール

2ndラグスクリューだけに過度の荷重が掛からないデザイン

上部スクリューがリジットになる事を防ぐ為に 2nd ラグスクリューが通過するネイル外側ホールだけを楕円にデザインしました。

回旋抵抗を高め骨頭への保持力を保ちつつ、2nd ラグスクリューのみに過度の荷重が掛らないデザインにしました。



Alexaはあらゆる骨折型に最高の固定をご提供したいとの思いから名付けられました。最高の固定を実現する為にWラグスクリュー、Wキード、Wテーパー、Rホールのシステムを採用し、豊富なサイズバリエーションをご用意いたしました。

Wテーパー

ネイルを理想的な位置に設置しやすいデザイン

●近位部テーパー

近位髓腔が狭い骨形状にも至適位置に設置しやすくするため、可能な限り近位テーパの距離を短く設計しました。

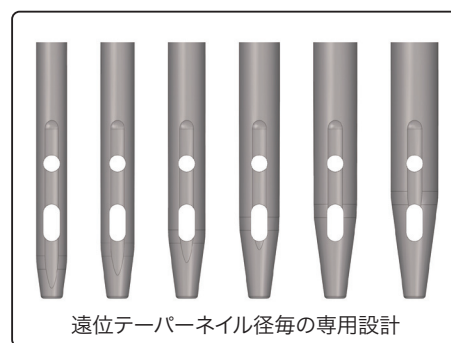
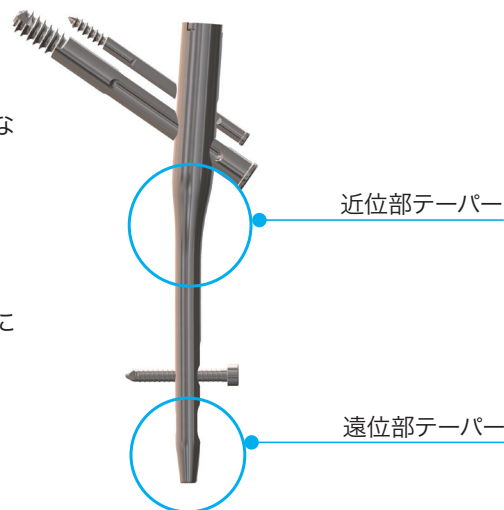
またバンド角が始まる位置を出来るだけ近位に設計しました。

●遠位部テーパー

前壁皮質にネイル先端が干渉する事を防ぐため、ネイル径が太くなるにつれてテーパの距離を長くするネイル径毎の専用設計にしました。

Wテーパの効果によってネイルが挿入しやすくなります。

これによりラグスクリューを理想的な位置に設置しやすくなります。



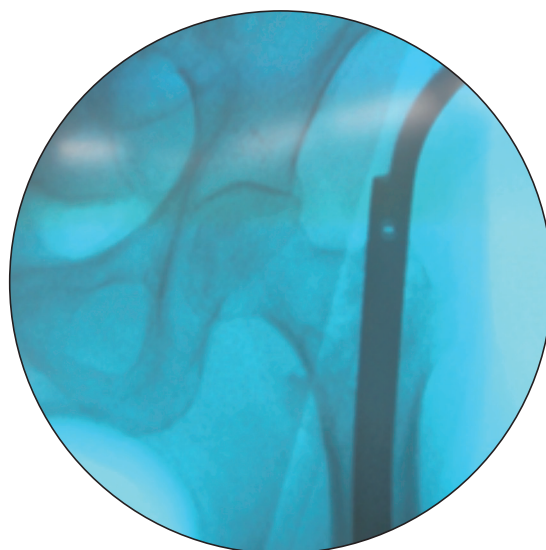
豊富なサイズバリエーション

ノンリーミング+髓腔フィット

髓腔形状に合わせたネイル径を選択出来る様にネイル遠位径を9～14mmまで1mm刻みで用意しました。

髓腔径をノンリーミングで計測できる専用工具を標準工具としました。

ノンリーミング+髓腔フィットする事で髓腔内での安定性を高める事が出来ます。



インプラント一覧

ネイル [全長170mm、外反角4°、近位径16.0mm]				
商品コード	JANコード	製品名	製品番号	
0530600000	04582253620212	アレクサネイル130° 9mm	ONC TJ 209	
0530600100	04582253620229	アレクサネイル130° 10mm	ONC TJ 210	
0530600200	04582253620236	アレクサネイル130° 11mm	ONC TJ 211	
0530600300	04582253620243	アレクサネイル130° 12mm	ONC TJ 212	
0530600400	04582253620250	アレクサネイル130° 13mm	ONC TJ 213	
0530600500	04582253620267	アレクサネイル130° 14mm	ONC TJ 214	
0530600600	04582253620274	アレクサネイル125° 9mm	ONC TJ 309	
0530600700	04582253620281	アレクサネイル125° 10mm	ONC TJ 310	
0530600800	04582253620298	アレクサネイル125° 11mm	ONC TJ 311	
0530600900	04582253620304	アレクサネイル125° 12mm	ONC TJ 312	
0530601000	04582253620311	アレクサネイル125° 13mm	ONC TJ 313	
0530601100	04582253620328	アレクサネイル125° 14mm	ONC TJ 314	

JMDN分類: 体内固定用大腿骨髄内釘, JMDNコード: 33187000, 分類略称: 髄内釘・F4-c

ラグスクリュー [直径10.5mm]				
商品コード	JANコード	製品名	製品番号	
0530603100	04582253620335	アレクサネイル ラグスクリュー 75mm	ONC CJ 075	
0530603200	04582253620342	アレクサネイル ラグスクリュー 80mm	ONC CJ 080	
0530603300	04582253620359	アレクサネイル ラグスクリュー 85mm	ONC CJ 085	
0530603400	04582253620366	アレクサネイル ラグスクリュー 90mm	ONC CJ 090	
0530603500	04582253620373	アレクサネイル ラグスクリュー 95mm	ONC CJ 095	
0530603600	04582253620380	アレクサネイル ラグスクリュー 100mm	ONC CJ 100	
0530603700	04582253620397	アレクサネイル ラグスクリュー 105mm	ONC CJ 105	
0530603800	04582253620403	アレクサネイル ラグスクリュー 110mm	ONC CJ 110	
0530603900	04582253620410	アレクサネイル ラグスクリュー 115mm	ONC CJ 115	

JMDN分類: 体内固定用ネジ, JMDNコード: 16101003, 分類略称: 髄内釘・F4-h-2

セカンダリーラグスクリュー [直径5.0mm]				
商品コード	JANコード	製品名	製品番号	
0530604100	04582253620427	アレクサネイル セカンダリーラグスクリュー 55mm	ONC SJ 055	
0530604200	04582253620434	アレクサネイル セカンダリーラグスクリュー 60mm	ONC SJ 060	
0530604300	04582253620441	アレクサネイル セカンダリーラグスクリュー 65mm	ONC SJ 065	
0530604400	04582253620458	アレクサネイル セカンダリーラグスクリュー 70mm	ONC SJ 070	
0530604500	04582253620465	アレクサネイル セカンダリーラグスクリュー 75mm	ONC SJ 075	
0530604600	04582253620472	アレクサネイル セカンダリーラグスクリュー 80mm	ONC SJ 080	
0530604700	04582253620489	アレクサネイル セカンダリーラグスクリュー 85mm	ONC SJ 085	
0530604800	04582253620496	アレクサネイル セカンダリーラグスクリュー 90mm	ONC SJ 090	

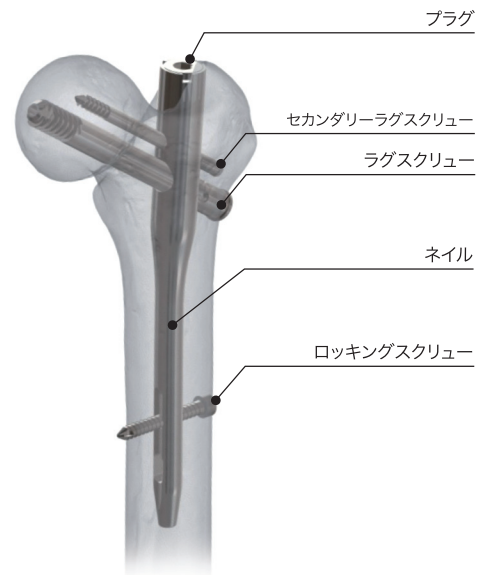
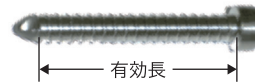
JMDN分類: 体内固定用ネジ, JMDNコード: 16101003, 分類略称: 髄内釘・F4-h-2

プラグ				
商品コード	JANコード	製品名	製品番号	
0530607100	04582253620588	アレクサネイル スライディングプラグ +0mm	ONC BJ 020	
0530608100	04582253620601	アレクサネイル ロッキングプラグ +0mm	ONC BJ 030	

JMDN分類: 体内固定用大腿骨髄内釘, JMDNコード: 33187000, 分類略称: 髄内釘・F4-c構成

ロッキングスクリュー [直径5.0mm]					
商品コード	JANコード	製品名	有効長	製品番号	
0530606200	04582253620519	アレクサネイル ロッキングスクリュー 25mm	25.0mm	ONC VJ 025	
0530606700	04582253621264	アレクサネイル ロッキングスクリュー 27mm	27.5mm	ONC VJ 027	
0530606300	04582253620526	アレクサネイル ロッキングスクリュー 30mm	30.0mm	ONC VJ 030	
0530606800	04582253621271	アレクサネイル ロッキングスクリュー 32mm	32.5mm	ONC VJ 032	
0530606400	04582253620533	アレクサネイル ロッキングスクリュー 35mm	35.0mm	ONC VJ 035	
0530606500	04582253620540	アレクサネイル ロッキングスクリュー 40mm	40.0mm	ONC VJ 040	

JMDN分類: 体内固定用ネジ, JMDNコード: 16101003, 分類略称: 髄内釘・F4-h-1



医療機器承認番号: 21800BZY10059000
販売名: アレクサ ネイル(滅菌)
材質: Ti6Al4V

製造販売業者
EP-MEDIC
quality products for Every Partner

株式会社 イーピーメディック
〒812-0016 福岡県福岡市博多区博多駅南5-8-38
TEL 092-408-6811 FAX 092-408-6822

製造業者

groupe lépine グループ レピン 国名: フランス
depuis 1714

販売業者

MERA 泉工医科工業株式会社 <https://www.mera.co.jp/>

■ 問い合わせ先: 整形事業部マーケティング TEL.03-3812-3252

注意 実際のお取り扱いの際には電子添付文書をよくお読みになってからご使用下さい。

■ 常に研究・改良に努めておりますので、仕様の一部を変更する場合があります。あらかじめご了承下さい。
● 2025/7/500 ● 不許複製 ● F-17 ● BP-0284-03 ● GR-5

お問い合わせ

