

# 酸素療法関連カタログ

閉鎖式加湿システム

カームピュアー 呼吸治療器

酸素供給システム

ソルターラブ (酸素マスク/鼻腔カニューラ)

Calm Pure

Salter Labs





# STERILE WATER for Inhalation Calm Pure

①

感染対策

④

エコ対策



②

安全対策

③

業務簡素化  
対策



# 4+αの対策で時代に応える

## 加湿吸入専用で唯一のソフトバッグ型加湿器

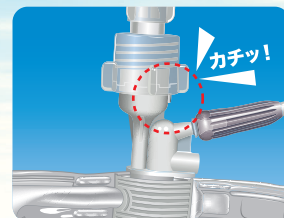
### ① 感染対策

- 滅菌済みのバッグとアダプターを組み合わせるため、無菌的です。(バッグは高圧蒸気滅菌済みで、加湿吸入専用はエンドトキシンフリーです。アダプターはEOG滅菌済みです)
- 外袋は汚染を防ぎます。使用直前に開封することで、いつでも清潔にご使用頂けます。



### ② 安全対策

- バッグの接続口がフィルムで密封されているので、アダプターは軽い力で接続できます。
- アダプターが確実に接続できたかどうか「カチッ」という音で確認できます。
- 高性能のアラーム機能があるので、チューブのキックがすぐにわかります(ヒューミディファイヤー方式)。
- ソフトバッグなので傾きにも対応できます。(障害物を避けて取り付けできます。)



### ③ 業務簡素化対策 (ユニバーサルバッグシステム)

- アダプターにバッグを付けるだけで、簡単にセットできます。
- いずれのバッグも「ヒューミディファイヤー方式」または「ネプライザー方式」のどちらにも使用できるので、管理が容易です。



### ④ エコ対策

- 使用後はコンパクトに捨てられるため、医療廃棄量の低減がはかれます。
- CO2排出量が少なく環境に優しい容器です。



### +α

- コンパクトに保管、収納ができます。
- 使用前のバッグには空気が殆ど入っていませんが使用時には、気層が生じます。
- 使い残った水は、ハサミ一本で簡単に捨てられます。





# STERILE WATER for Inhalation Calm Pure

## ヒューミディファイヤー方式(気泡式加湿器)



■バッグ/250mL・500mL・800mL

■ヒューミディファイヤーアダプター

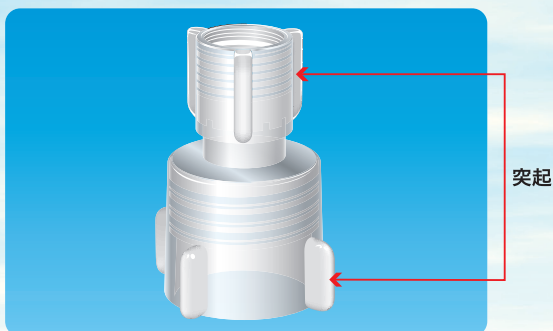
- 「ヒューミディファイヤーアダプター」と「カームピュアーバッグ」は滅菌済みです。
- 外袋は使用直前に開封して下さい。細菌汚染を心配することなく、清潔に使用できます。
- アダプターを取り付けるだけで、簡単にセットできます。
- 患者側酸素チューブの圧迫による狭窄や閉塞等により、回路内の圧力が20～35KPa以上になるとヒューミディファイヤーのアラーム機能が作動して、警報音で知らせます。
- 均一な気泡により静かで効率の良い加湿ができます。

商品コード	販売名	入数
0041300402	カームピュアー 250mL	20袋/箱
0041300501	カームピュアー 500mL	10袋/箱
0041300601	カームピュアー 800mL	10袋/箱
0041301001	ヒューミディファイヤー アダプター	10個/箱



# 高い安全性と使い易さが特徴です。

高感度な安全弁を内蔵しています。



## 取り付けやすい流量計接続

流量計接続ネジの回転補助突起により、ネジが取り付けやすい構造です。



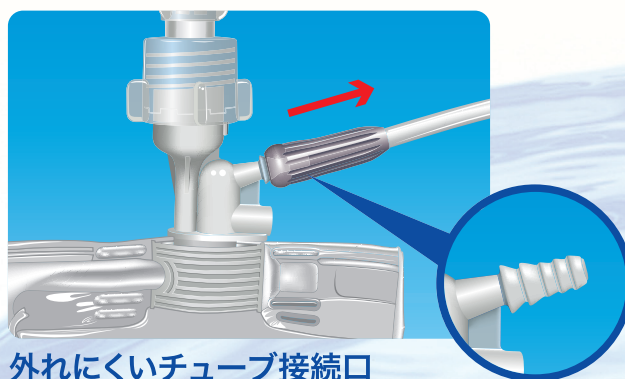
## 軽い力で簡単接続

バッグ側の接続口はソフトフィルムで密封されています。このフィルムはアダプター内の連通針で容易に開通します。



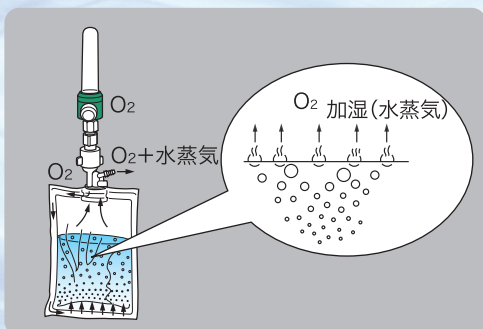
## 確認できるアダプターの接続

アダプターをバッグの口栓にねじ込んで行くと「カチッ」という音と感触で確実な接続を確認できます。接続後、クリック羽がネジの緩み(逆回転)を防ぎます。



酸素チューブがはずれにくく、多種のチューブの接続径に対して適合しやすい形状となっています。

## ■ ヒューミディファイヤー(気泡式加湿器)の加湿メカニズム



## ■ オプション(スタンドケース)



- 気泡式で気泡音低減効果が得られます。
- スタンド効果、外圧防止効果、結露防止効果が得られます。
- ケースはアルコール消毒ができます。

商品コード	商品名	包装	色
0041303000	スタンドケース250	1個/包装	ピンク
0041303100	スタンドケース500	1個/包装	ブルー
0041303200	スタンドケース800	1個/包装	グリーン



# STERILE WATER for Inhalation Calm Pure

## コールドネブライザー方式(非加温エアロゾル療法)



■バッグ/250mL・500mL・800mL

■ネブライザーアダプター-WF

- 「ネブライザーアダプター-WF」は滅菌済みです。(EOG滅菌)
- 「ネブライザーアダプター-WF」は、加湿吸入専用水を霧状の微粒子に変え、設定濃度の酸素と共に0.3～8ミクロンの加湿に適した大きさの粒子を選択的に排出します。
- 加湿効率の低い大きな水滴は、リサーキュレーションチューブを通してバッグ内に戻り再利用されます。
- 吸入酸素濃度は35%、40%、45%、50%、60%、80%、98%の7段階に設定できます。
- 酸素流量は4～15L/minの範囲で使用できます。

商品コード	販売名	入数
0041300402	カームピュアー 250mL	20袋/箱
0041300501	カームピュアー 500mL	10袋/箱
0041300601	カームピュアー 800mL	10袋/箱
0041302301	ネブライザー アダプター WF	10個/箱

### ■エアロゾルの粒子の径とその割合(レーザー光分析)

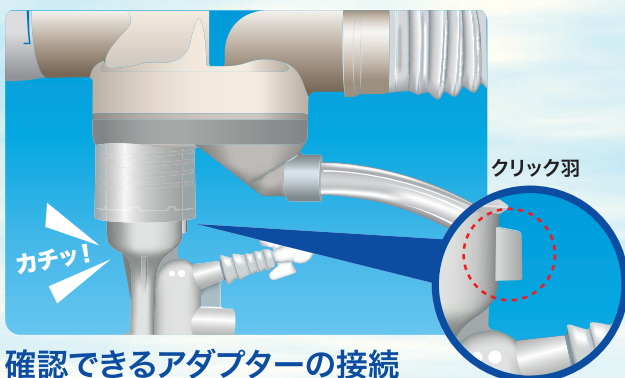
粒子径(μ)	測定条件	酸素濃度 35%	酸素濃度 98%
0.3-2.0		50.5%	37.7%
0.3-4.0		80.2%	68.5%
0.3-8.0		95.1%	92.3%

**注意** ●恒圧式流量計をご使用ください。



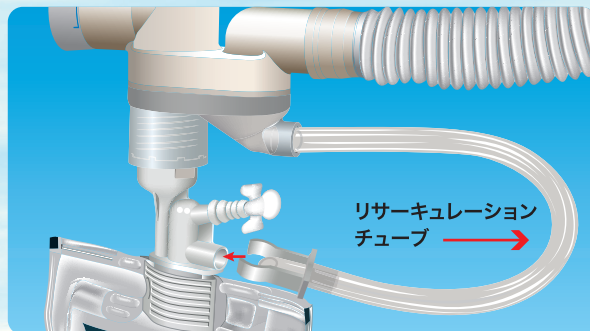
# 確実な接続と確かな性能でこたえます。

ソフトバッグは、扱う人にもやさしい設計です。



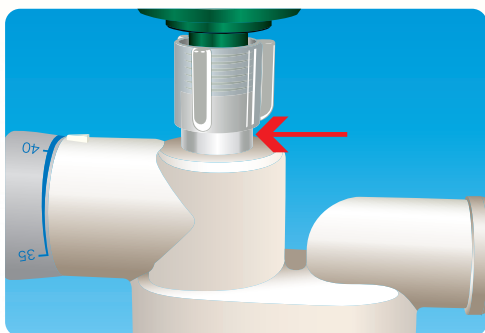
## 確認できるアダプターの接続

アダプターをバッグの口栓にねじ込んで行くと“カチッ”という音と感触で確実な接続を確認できます。接続後、クリック羽がネジの緩み（逆回転）を防ぎます。



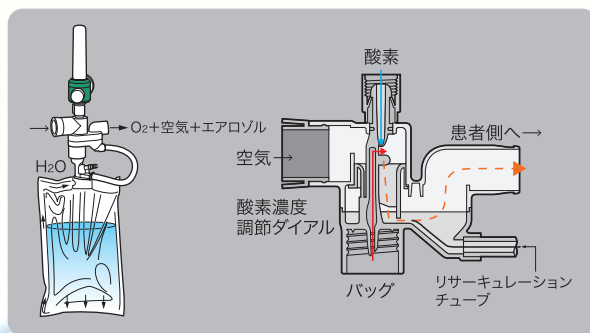
## 軽い力で簡単接続

バッグ側の接続口がソフトフィルムなので、アダプターは軽い力で接続できます。また、リサーキュレーションチューブは、先端の接続針にガードが付いているので安全で清潔に接続できます。



## アダプターの形のひみつ

流量計に接続するアダプターの細首を流量計接続ネジで覆って補強しているため、ぶつかったり、引っ張られたりした時に破損しにくい構造です。



## ネブライザーの加湿メカニズム

ベンチュリノズルに発生した負圧で、バック内の水を吸い上げ、酸素ガス圧により水滴をバブル（邪魔板）に吹き付けて粉碎し、微細なエアロゾル粒子を生成します。大きな水滴はリサーキュレーションチューブを通りバッグに戻ります。



# STERILE WATER for Inhalation Calm Pure

## ウォームネブライザー方式(加温エアロゾル療法)



- ネブライザーアダプターとバッグの間にカームピュアーヒータ RH-1 を取り付けると、加温ネブライザーとして使用できます。
- 緑の電源ランプで正常運転が確認できます(異常時には赤の故障ランプが点灯します)
- ヒータ本体はアルコールで清拭ができます。

商品コード	販売名	入数
0041300402	カームピュアー 250mL	20袋/箱
0041300501	カームピュアー 500mL	10袋/箱
0041300601	カームピュアー 800mL	10袋/箱
0041302301	ネブライザーアダプター-WF	10個/箱
0041304100	カームピュアーヒータ RH-1 SC	1台
0041304000	カームピュアーヒータ RH-1 QC	1台

### ■仕様(ヒータ)

電 圧	100V 50/60Hz
電 源 入 力	150VA以下
外 形	88mm(幅)×83mm(奥行)×114mm(高さ)
重 量	700g(SC:本体のみ) 800g(QC:本体のみ)

**注意** ●恒圧式流量計をご使用ください。

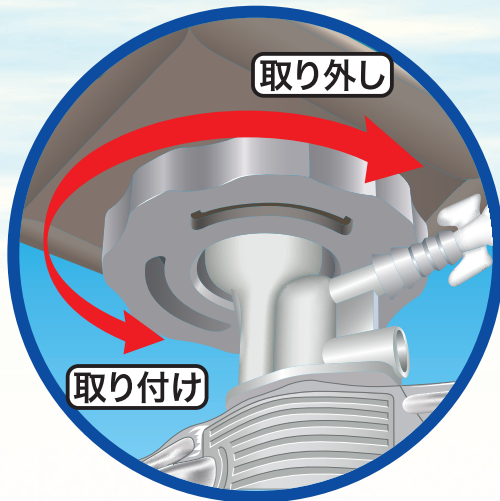


## カームピューアーヒータ RH-1 (SC, QC)

◆「バッグ脱着ネジ」を回すタイプ(SC)と「バッグ脱着ロックレバー」で固定するタイプ(QC)の2種類があります。

### ■ バッグの取り付け・取り外し方法

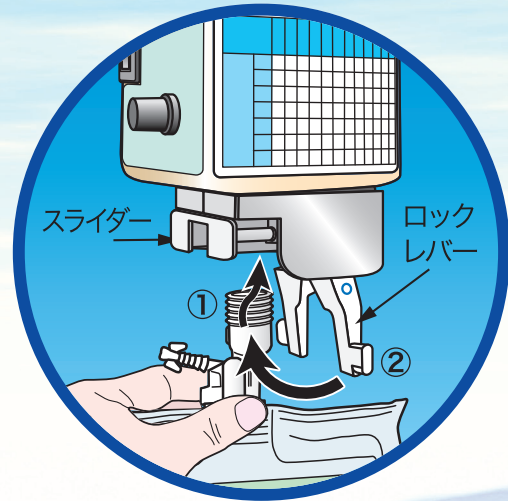
#### ● SCタイプ



#### ■ バッグ脱着ネジ

バッグ取り付け、取り外しは「バッグ脱着ネジ」を回します。

#### ● QCタイプ



#### ■ バッグ脱着ロックレバー

〈取り付け〉  
 バッグを差し込み、(①)、ロックレバー(②)で固定します。

〈取り外し〉  
 ロックレバーを外して、スライダーを押すと取り外せます。

### ■ ネブライザー方式のトータルフロー(L/分)

酸素流量(L/分) ダイヤル目盛(%)	4	5	6	7	8	9	10	11	12	13	14	15
35	23	28	34	40	45	51	56	62	68	73	79	85
40	17	21	25	29	33	37	42	46	50	54	58	62
45	13	17	20	23	26	30	33	36	40	43	46	49
50	11	14	16	19	22	25	27	30	33	35	38	41
60	8	10	12	14	16	18	20	22	24	26	28	30
80	5	7	8	9	11	12	13	15	16	17	19	20
98	4	5	6	7	8	9	10	11	12	13	14	15



ソルターラブ社は、常に市場のニーズに合わせた革新的な開発・設計・製造を行っており、世界中の病院・在宅で40年もの間使用されている実績ある製品群を有しております。豊富な品揃えで、患者の用途に合わせたタイプを選択できます。

## 「安全」「高機能」「信頼」の3つの約束



### 「安全」

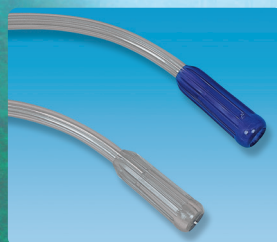
- 透き通った材質は、患者の口元の観察が容易です。
- チューブの折れ曲がりなどによる回路の閉塞をさけるため、チューブ内腔が「クローバールーメン」になっています。(CO<sub>2</sub>モニター用鼻腔カニューラ・システム濃度酸素マスクは非対象です。)



クローバールーメン

### 「高機能」

- 解剖学的な形状は、患者に優しくフィットします。
- コネクタ径が2種類用意されています。(細タイプ、太タイプ)
- ソルターラブ製品は全てラテックスフリーです。



- 紫色コネクタ太タイプ (ID: 7mm)
- 透明コネクタ細タイプ (ID: 5mm)

### 「信頼」

- ソルターラブ製品は、病院・在宅・救急分野で使用され40年の実績があります。



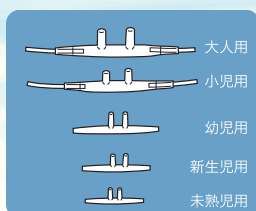
## 鼻腔カニューラ

### 解剖学的にデザインされたフェイスピースが快適にフィットします。

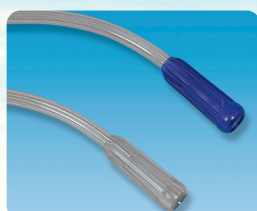
- 解剖学的にデザインされたフェイスピース(鼻に挿入する部分)は、上唇に心地よくフィットします。
- キンクに強い“三つの葉のクローバルーメン”が酸素ガスの流れを守ります。
- ラテックスフリーです。
- 低濃度酸素投与に最適です。



クローバルーメン



●フェイスピース



●紫色コネクター太タイプ(ID:7mm)  
●透明コネクター細タイプ(ID:5mm)



16SOFT

●耳かけ部分はソフトな伸縮性チューブでクローバルーメン



酸素流量(L/min)	1	2	3	4	5	6
吸入酸素濃度目安(%)	24	28	32	36	40	44

出展: 酸素療法ガイドライン

商品コード	JANコード(13)	JANコード(14)	販売名	販売数量(包装数量)
0040033800	4547231125226	04547231125226	(16SOFT)鼻腔カニューラ ソフト 大人用(細)	10個/箱(1個/袋)
0040001500	4547231128807	04547231128807	(1600)鼻腔カニューラ 大人用(細)	10個/箱(1個/袋)
0040034000	4547231128678	04547231128678	(SO-292-S) 鼻腔カニューラ ソフト 大人用(太)	10個/箱(1個/袋)
0040034100	4547231001131	04547231001131	(SO-292) 鼻腔カニューラ 大人用(太)	10個/箱(1個/袋)
0040033900	4547231128357	04547231128357	(16SOFT) 鼻腔カニューラ ソフト 小児用(細)	10個/箱(1個/袋)
0040001900	4547231128845	04547231128845	(1602)鼻腔カニューラ 小児用(細)	10個/箱(1個/袋)
0040001800	4547231128838	04547231128838	(1601)鼻腔カニューラ 幼児用(細)	10個/箱(1個/袋)
0040001700	4547231128821	04547231128821	(1611)鼻腔カニューラ 新生児用(細)	10個/箱(1個/袋)
0040001600	4547231128814	04547231128814	(1610)鼻腔カニューラ 未熟児用(細)	10個/箱(1個/袋)

## 鼻腔カニューラ・大人用 E-Zラップ付

### 耳保護材付きの鼻腔カニューラです。

- 鼻腔カニューラ大人用(細)に一体型として装着されています。
- E-Zラップは、指で患者の最適な位置まで動かすことができます。
- 長期にわたり酸素療法が必要な患者に適しています。



クローバルーメン

商品コード	JANコード(13)	JANコード(14)	販売名	販売数量(包装数量)
0040033500	4547231118631	4547231118631	(1600TLC)鼻腔カニューラ 大人用(細) E-Zラップ付	10個/箱(1個/袋)

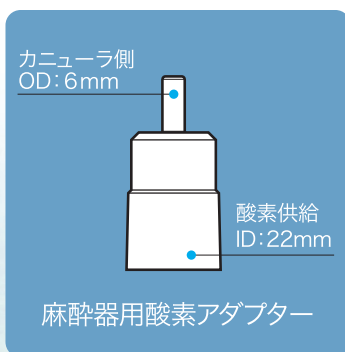
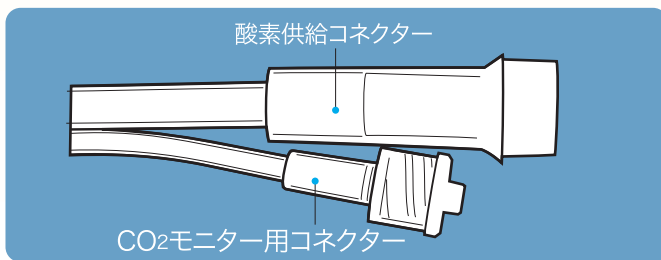
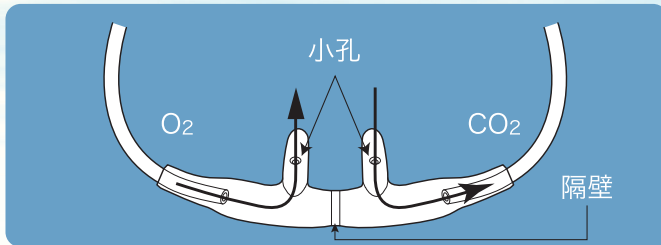


## 鼻腔カニューラ・CO<sub>2</sub>モニター用

### 酸素供給と同時に終末呼気CO<sub>2</sub>をサンプリングできます。

- フェイスピース(鼻に挿入する部分)の内部が隔壁で遮られており、左側が酸素供給コネクター、右側がCO<sub>2</sub>モニター用コネクターに接続されているので酸素供給を行いながら終末呼気CO<sub>2</sub>をサンプリングできます。

※ブロング(鼻腔に挿入する突起部分)の付け根にある小孔は、閉塞のリスクを軽減する安全口です。

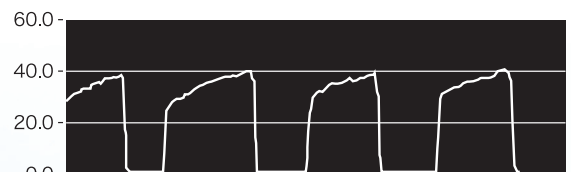


- アダプター(内径22mm)を介して麻酔器のガスアウトレットに接続できます。



CO<sub>2</sub>(mmHg)

終末呼気CO<sub>2</sub>



- 鼻腔カニューラでサンプリングした呼気ガスは希釈されないため、気管挿管によるサンプリングと同様の波形を得ることができます。

**注意** ●CO<sub>2</sub>モニター用鼻腔カニューラのチューブの内部は、クローバルメンになっていません。

商品コード	JANコード(13)	JANコード(14)	販売名	販売数量(包装数量)
0040033400	4547231069117	04547231069117	(4707)CO <sub>2</sub> モニター用カニューラ 大人用(細)	5個/箱(1個/袋)
0040033300	4547231001124	04547231001124	(4703)CO <sub>2</sub> モニター用カニューラ 小児用(細)	5個/箱(1個/袋)

#### 参考文献

- ・西山友貴、花岡一郎/鎮静下局所麻酔中の呼気二酸化炭素分圧モニター用鼻腔カニューレの有用性. 麻酔2003 ; 52巻4号:424-426
- ・A new CO<sub>2</sub> sampling nasal cannula : oxygenation and capnography J.V. Roth, et. al. Abstract Poster Presentation Anesthesiology v75, no. 3A, Sept. 1991
- ・Comparison of modified nasal cannulae for sampling end-tidal carbon dioxide during oxygen administration Edwin A. Bowe, et. al. Poster Presentation, Society for Technology Anesthesia, January 1991.
- ・Evaluation of two commercially available carbon dioxide sampling nasal cannula Roth, . et. al. Journal of Clinical Monitoring Vol.10, No.4, July 1994 pp 237-242
- ・Noninvasive monitoring of end-tidal CO<sub>2</sub> via nasal cannulae in spontaneously breathing children during the perioperative period Joseph D. Tobias, et. al. Critical Care Medicine, Nov. 1994 Vol. 22, No 11



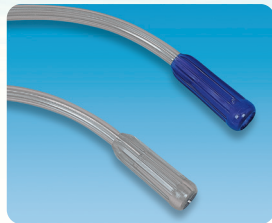
## 中濃度酸素マスク

鼻・口元を大きく包み込み、太いバンドで優しく固定します。

- 中濃度酸素投与(5~8L/min)に最適です。
- マスクの側孔から呼気を放出します。
- キンクに強い“三つ葉のクローバー型ルーメン”が酸素の流れを守ります。
- 耳の下にバンドを回す装着法にも対応できるデザインです。
- コネクター径は細タイプと太タイプの2種類が用意されています。
- マスク部が透明で患者様の口元を容易に観察できます。
- ラテックスフリーです。



※マスクと酸素供給チューブの接続部に小さな穴があります。これは外気によって、酸素を希釈させるためのものです。



- 紫色コネクター太タイプ(ID:7mm)
- 透明コネクター細タイプ(ID:5mm)



クローバールーメン



耳下バンド対応

酸素流量(L/min)	5~6	6~7	7~8
吸入酸素濃度目安(%)	40	50	60

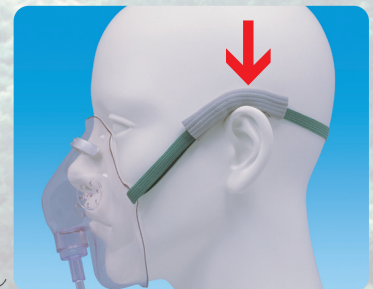
出展:酸素療法ガイドライン

商品コード	JANコード(13)	JANコード(14)	販売名	販売数量(包装数量)
0040003200	4547231128937	04547231128937	(SO-428) 中濃度酸素マスク 大人用(210cm チューブ付)(細)	10個/箱(1個/袋)
0040034600	4547231001186	04547231001186	(SO-294) 中濃度酸素マスク 大人用(210cm チューブ付)(太)	10個/箱(1個/袋)
0040032300	4547231049706	04547231049706	(1102) 中濃度酸素マスク 大人用(エクストラ)(210cmチューブ付)(細)	10個/箱(1個/袋)
0040003400	4547231129033	04547231129033	(8115) 中濃度酸素マスク 大人用(チューブなし)	10個/箱(1個/袋)
0040003500	4547231128951	04547231128951	(1122) 中濃度酸素マスク 小児用(210cmチューブ付)(細)	10個/箱(1個/袋)
0040034900	4547231001216	04547231001216	(SO-297) 中濃度酸素マスク 小児用(210cmチューブ付)(太)	10個/箱(1個/袋)
0040003300	4547231128944	04547231128944	(8005) 中濃度酸素マスク 大人用(耳掛け)(チューブ付)(細)	10個/箱(1個/袋)
0040034700	4547231001193	04547231001193	(SO-295) 中濃度酸素マスク 大人用(耳掛け)(チューブ付)(太)	10個/箱(1個/袋)

## 中濃度酸素マスク/E-Z ラップ付

### 耳保護材付きの中濃度酸素マスク

- 大人用中濃度マスク(細タイプ)に独立気泡構造の発泡体による保護材が予めセットされています。
- 耳介部の皮膚トラブルを防ぎます。
- 長期にわたり酸素療法が必要な患者に最適です。



クローバールーメン

商品コード	JANコード(13)	JANコード(14)	販売名	販売数量(包装数量)
0040036000	4547231123321	04547231123321	(8110TLC)中濃度酸素マスク 大人用E-Zラップ付(細)	25個/箱(1個/袋)



## 高濃度酸素マスク

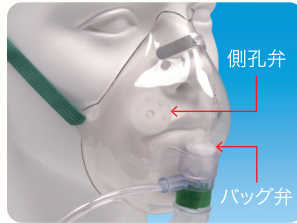
### 部分再呼吸式(弁なし)と非再呼吸式(弁あり)があります。

- 高濃度酸素投与(6~10L/min)に最適です。
- リザーバーバッグの容量は余裕の1Lです。
- 非再呼吸式は、より高濃度の酸素を投与することができます。
- マスクの側孔から呼気を放出しますが、非再呼吸式の側孔には安全のために弁が片側のみに付いています。
- マスク部が透明で患者の口元を容易に観察できます。
- キンクに強い“三つ葉のクローバー型ルーメン”が酸素の流れを守ります。
- 耳の下にバンドを回す装着法にも対応できるデザインです。
- ラテックスフリーです。



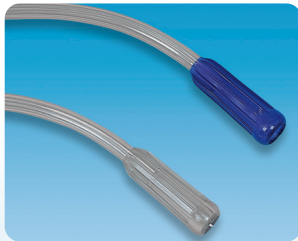
#### 部分再呼吸式(弁なし)

呼気の一部が再呼吸されます。



#### 非再呼吸式(弁あり)

バッグ弁が再呼吸を防ぎます。



- 紫色コネクター太タイプ (ID:7mm)
- 透明コネクター細タイプ (ID:5mm)

酸素流量 (L/min)	6	7	8	9	10
吸入酸素濃度の目安 (%)	60	70	80	90	90~

出展：酸素療法ガイドライン

#### 注意

- マスク内の呼気ガスの再呼吸を防ぐため、酸素流量6L/min以上でご使用下さい。

商品コード	JANコード(13)	JANコード(14)	販売名	販売数量(包装数量)
0040003600	4547231128968	04547231128968	(SO-429) 高濃度酸素マスク 大人用(再呼吸) (210cm チューブ付)(細)	10個/箱(1個/袋)
0040003700	4547231128975	04547231128975	(8020) 高濃度酸素マスク 大人用(再呼吸・耳掛け) (210cmチューブ付)(細)	10個/箱(1個/袋)
0040003800	4547231128982	04547231128982	(SO-430) 高濃度酸素マスク 大人用(非再呼吸) (210cm チューブ付)(細)	10個/箱(1個/袋)
0040035000	4547231001223	04547231001223	(SO-298) 高濃度酸素マスク 大人用(非再呼吸) (210cmチューブ付)(太)	10個/箱(1個/袋)
0040003900	4547231128999	04547231128999	(1127) 高濃度酸素マスク 小児用(再呼吸) (210cmチューブ付)(細)	10個/箱(1個/袋)

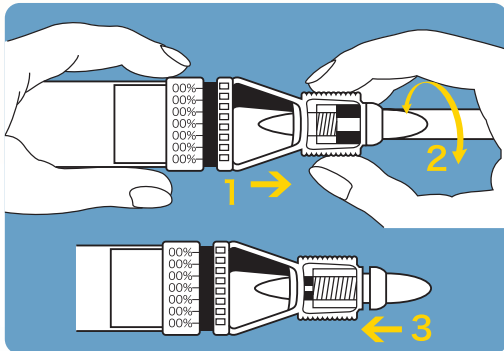


## マルチ濃度酸素マスク

### 7種類の酸素濃度が設定できます。

- 7種類の酸素濃度(24、26、28、31、35、40、50%)を1つのアダプターで自在に設定できるベンチュリーマスクです。
  - 酸素濃度調節ダイヤルはロック付きなので正確に合わせることができます。
  - 加湿アダプター(接続外径 $\phi$ 22mm)にエアロゾル蛇管が接合できます。
  - キンクに強い“三つ葉のクローバー型ルーメン”が酸素の流れを守ります。
  - マスク部が透明で患者の口元が容易に観察できます。
  - 耳の下にバンドを回す装着法にも対応できるデザインです。
  - ラテックスフリーです。
- 24、26、28、31%の酸素流量は3L/minです。
  - 35、40、50%の酸素流量は6L/minです。

#### ■酸素濃度調節ダイヤルの操作方法



- 1.スリーブを引いてロックを外します。
- 2.ダイヤルを回して目盛りを合わせます。



- 注意**
- 恒圧式流量計をご使用ください。
  - 気泡型加湿器と併用しないでください。
  - 加湿アダプターを常に装着した状態でご使用ください。

商品コード	JANコード(13)	JANコード(14)	販売名	販売数量(包装数量)
0040004200	4547231129002	04547231129002	(8150)マルチ濃度酸素マスク 大人用(210cmチューブ付)(細)	10個/箱(1個/袋)
0040004300	4547231129019	04547231129019	(8121)マルチ濃度酸素マスク 小児用(210cmチューブ付)(細)	10個/箱(1個/袋)



## システム濃度酸素マスク

色分けされたアダプターで5種類の酸素濃度を設定できます。

- 5種類の酸素濃度(24、28、31、35、40%)を色分けされたアダプターで設定できるベンチュリーマスクです。
- 加湿アダプター(接続外径 $\phi$ 22mm)にエアロゾル蛇管が接合できます。
- マスク部が透明で患者の口元が容易に観察できます。
- 耳の下にバンドを回す装着法にも対応できるデザインです。
- ラテックスフリーです。



耳下バンド対応

### 濃度調節アダプターの特性

部品の色	酸素濃度	酸素流量(L/分)	トータルフロー(L/分)
赤	24%	4(最適な流量)	105
黄	28%	4(最適な流量)	45
青	31%	6(最適な流量)	47
橙	35%	8(最適な流量)	45
緑	40%	8(最適な流量)	33

- 注意**
- 恒圧式流量計をご使用ください。
  - 気泡型加湿器との併用はしないでください。
  - 加湿アダプターを常に装着した状態でご使用下さい。
  - システムマスクの酸素チューブはクローパルレーメンではありません。



商品コード	JANコード(13)	JANコード(14)	販売名	販売数量(包装数量)
0040004400	4547231129026	04547231129026	(1050)システム濃度酸素マスク 大人用(210cmチューブ付)(細)	10個/箱(1個/袋)

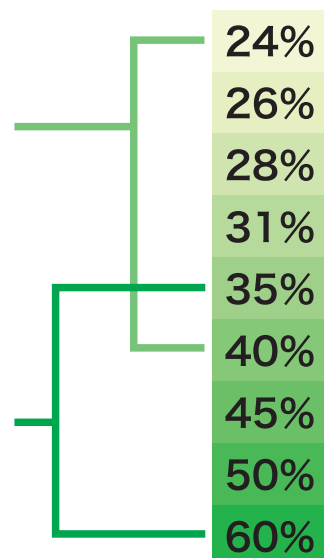
### 高流量酸素システムの選択



低～中濃度領域で酸素投与を行う場合  
ベンチュリーマスク



中～高濃度領域で酸素投与を行う場合  
(加湿・加温併用)  
ネブライザー

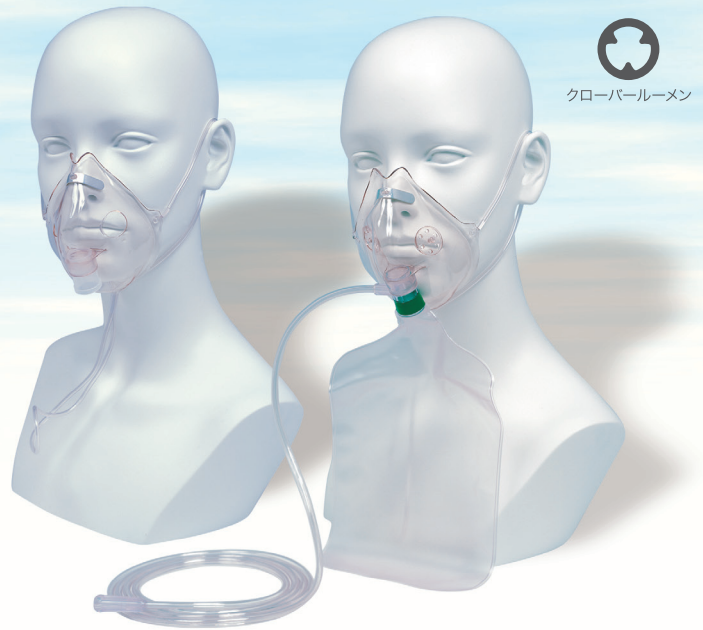




## 耳掛け式マスク

### 中濃度マスク・高濃度マスク・エアロゾルマスク

- マスクの固定は鼻腔カニューラのように、細チューブを耳にかけて行います。
- マスク装着時・脱着時に患者の頭部を動かさないの  
で頭部・首・脊椎等に障害がある患者に有用です。
- キンクに強い“三つ葉のクローバー型ルーメン”が酸素  
の流れを守ります。
- マスク部が透明で患者の口元が容易に観察できます。
- ラテックスフリーです。

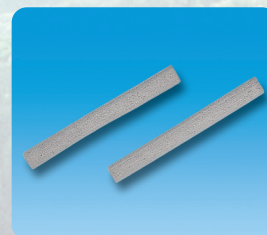


商品コード	JANコード(13)	JANコード(14)	販売名	販売数量(包装数量)
0040003300	4547231128944	04547231128944	(8005)中濃度マスク 大人用(耳掛け)(210cmチューブ付)(細)	10個/箱(1個/袋)
0040034700	4547231001193	04547231001193	(SO-295)中濃度マスク 大人用(耳掛け)(210cmチューブ付)(太)	10個/箱(1個/袋)
0040003700	4547231128975	04547231128975	(8020)高濃度酸素マスク 大人用(再呼吸・耳掛け)(210cmチューブ付)(細)	10個/箱(1個/袋)
0040002900	4547231128920	04547231128920	(8000)エアロゾルマスク 大人用(耳掛け)	10個/箱(1個/袋)

## E-Zラップ(耳保護材)

### 耳掛けストラップの保護材が皮膚トラブルを防止します。

- 独立気泡構造の発泡体が優しく保護します。
- 耳掛けストラップを適当な位置に自由に脱着できます。
- E-Zラップは2個/セットです。



E-Zラップ(2ヶ/1組)



(装着例)

商品コード	JANコード(13)	JANコード(14)	販売名	販売数量(包装数量)
0040038100	4547231048259	04547231048259	(1016)E-Zラップ	10組/箱(1組 2本/袋)



## エアロゾルマスク

- 吸入酸素療法用のマスクです。
- 多量の酸素と水分を投与するため、患者の呼気を逃がすための側孔があります。



ID:22mm蛇管との接続



ネブライザーチューブとの接続



商品コード	JANコード(13)	JANコード(14)	販売名	販売数量(包装数量)
0040002800	4547231128913	04547231128913	(8100)エアロゾルマスク 大人用	10個/箱(1個/袋)
0040002700	4547231128906	04547231128906	(1120)エアロゾルマスク 小児用	10個/箱(1個/袋)

## フェイステント

- 鼻・口を中心に顔半分を覆い、顔の上部が開放されたマスクです。
- 口腔・鼻腔の手術後の使用に適しています。



ID:22mmの蛇管との接続例



商品コード	JANコード(13)	JANコード(14)	販売名	販売数量(包装数量)
0040032000	4547231048211	04547231048211	(1110)フェイステント	10個/箱(1個/袋)

## 酸素供給チューブ

- 用途に合わせて、長さのコネクタ径(細・太)が選べます。
- チューブ内面はキンクに強い“三つ葉のクローバー型ルーメン”で酸素の流れを守ります。



クローバールーメン



商品コード	JANコード(13)	JANコード(14)	販売名	販売数量(包装数量)
0040002200	4547231128852	04547231128852	(2002)酸素供給チューブ 210cm(細-細)	10個/箱(1個/袋)
0040002300	4547231128869	04547231128869	(2010)酸素供給チューブ 300cm(細-細)	10個/箱(1個/袋)
0040034300	4547231001155	04547231001155	(SO-293)酸素供給チューブ 210cm(太-太)	10個/箱(1個/袋)
0040034400	4547231001162	04547231001162	(SO-308)酸素供給チューブ 210cm(細-太)	10個/箱(1個/袋)

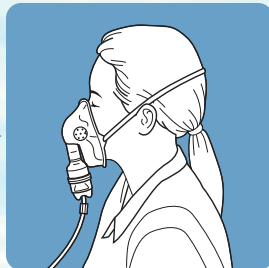


## 薬液ネブライザー

### 薬液をエアロゾルで投与します。



■ネブライザーチューブ付

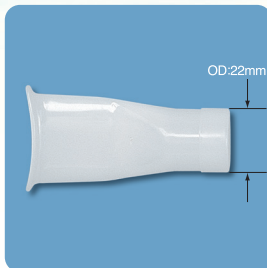


(エアロゾルマスク、ネブライザーの組み合わせ。)

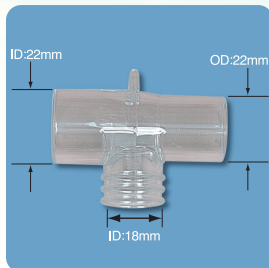
#### ネブライザーの薬液噴霧時間(目安)

酸素流量6L/分で3ccは約7分間、5ccは約12分間となります。  
供給されるガス圧、及び薬液の粘度によって噴霧時間は変化します。

**注意** ●恒圧式流量計をご使用ください。



■マウスピース



■Tアダプター

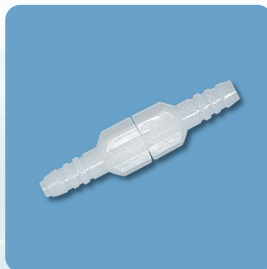


(ネブライザー、Tアダプター、マウスピースの組み合わせ。)

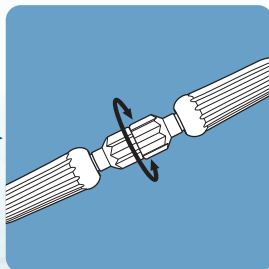
ネブライザー、Tアダプターと接続することにより、吸入療法を行う事ができます。

商品コード	JANコード(13)	JANコード(14)	販売名	販売数量(包装数量)
0040002400	4547231128876	04547231128876	(8902)ネブライザー (210cmチューブ付)(細)	10個/箱(1個/袋)
0040002600	4547231128890	04547231128890	(1003)マウスピース	10個/箱(1個/袋)
0040002500	4547231128883	04547231128883	(8910)T-アダプター	10個/箱(1個/袋)

## アクセサリー



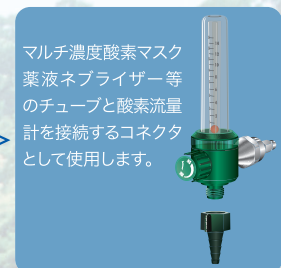
■チューブコネクタ・シーベル



(チューブを接続した時のねじれを防止します。)



■ニップルナット



マルチ濃度酸素マスク  
薬液ネブライザー等  
のチューブと酸素流量  
計を接続するコネクタ  
として使用します。

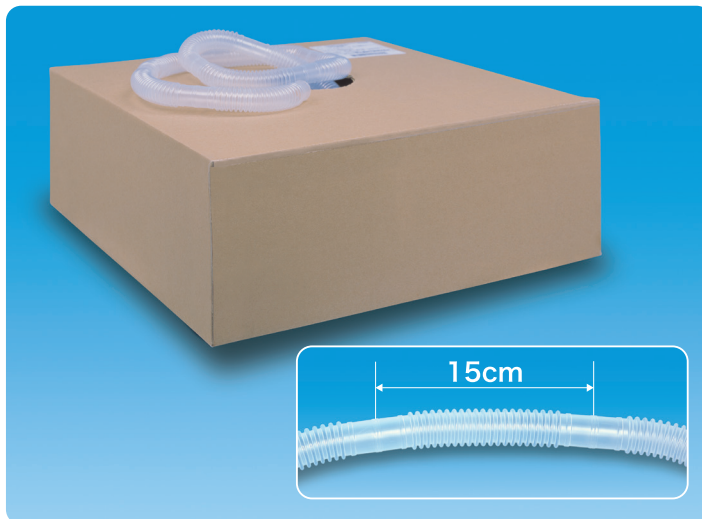
商品コード	JANコード(13)	JANコード(14)	販売名	販売数量(包装数量)
0040037100	4547231001315	04547231001315	(1220)チューブコネクタ・シーベル	10個/箱(1個/袋)
0040004501	4547231129040	04547231129040	(1205)ニップルナット	50個/箱



## エアゾル注入チューブ(単回使用人工呼吸器呼吸回路、単回使用麻酔用呼吸回路)

### 30mの長巻です。自由な長さで使えます。

- 透明性が高く、内部の確認が容易です。
- 15cm毎に節があります。
- 長さ1mごとの定格流量：毎分100L $\leq$ 0.1kPa/m
- 1巻/箱が30mの長さです。自由な長さで使用できます。
- 必要な長さを取って節の中央部分で切断して下さい。



商品コード	JANコード(13)	JANコード(14)	販売名	販売数量(包装数量)
0041303300	4806019607430	04806019607430	3015M	30m巻/箱
0041303601	4806019309366	14806019609363	15015C	20袋/セット

製造販売業者(カムピューア製品・メラ蛇管)

**MERA 泉工医科工業株式会社**

埼玉県春日部市浜川戸2-11-1 ■問い合わせ先:本社商品企画 TEL.03-3812-3254 FAX.03-3812-4613

■営業拠点:札幌支店・東北支店・青森・盛岡・福島・関東支店・つくば・松本・新潟・東京支店・横浜・中部支店・静岡・金沢・関西支店・中四国支店・岡山・四国・九州支店・鹿児島

製造業者(カムピューア製品・メラ蛇管)

**MERASENKO CORPORATION** 国名:フィリピン

製造販売業者(ソルターラブ製品)

**泉工医科貿易株式会社** 〒113-0034 東京都文京区湯島 3-20-12

製造元(ソルターラブ製品)

**SALTER LABS** 国名:アメリカ

**注意**

実際のお取り扱いの際には取扱説明書及び添付文書をよくお読みになってからご使用下さい。

■常に研究・改良に努めておりますので、仕様の一部を変更する場合があります。あらかじめご了承下さい。

●カムピューア呼吸治療器 承認番号:21600BZY00420000

●カムピューアヒーターRH-1 認証番号:219ALBZX00010000

●ソルターラブ 承認番号:20600BZY01038000/22000BZX00757000

●メラ蛇管 認証番号:225ADBZX00064000 ●2020/2月/1000 ●不許複製 ●A-61 ●S-5 ●BA-0204-04

[www.mera.co.jp/](http://www.mera.co.jp/)