

機械器具 5 麻酔器並びに麻酔器用呼吸囊及びガス吸収かん
管理医療機器 再使用可能な麻酔用呼吸回路 *37021000

F呼吸回路ホルダー

【禁忌・禁止】

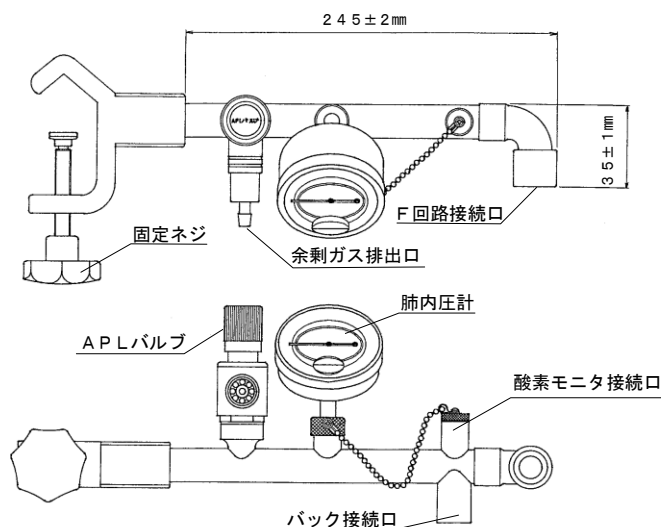
併用禁忌

1. 本品をメラ麻酔用呼吸回路(型式:F回路)以外と併用しないこと。[性能・安全性を保証できない]

【形状・構造及び原理等】

1. 各部の名称

図1. F回路ホルダー



形状

1. 本体寸法 : 350(W) × 160(H) × 150(D) mm (最突出部)
2. 本体重量 : 1.4kg
3. 肺内圧力計測定範囲 : -10~80 cmH₂O
4. 調整範囲 : 10~30 cmH₂O (エアール : 30L/min時)

作動・動作原理

1. 本品とメラ麻酔用呼吸回路(F回路)との組合せで、「ベイン回路」を構成する。
2. 分時換気量より大きな新鮮ガス流量を流して患者呼吸を十分に洗い流しながら、呼吸回路に貯えられた新鮮ガスを一回換気量として患者肺の換気を行う。

【使用目的又は効果】

小児麻酔領域での全身麻酔及び呼吸管理を行う際、呼吸バッグからの圧力が患児の肺にかかり過ぎないように、安全のため医師が必要に応じて圧力を抜くためのAPLバルブ付き回路ホルダーである。

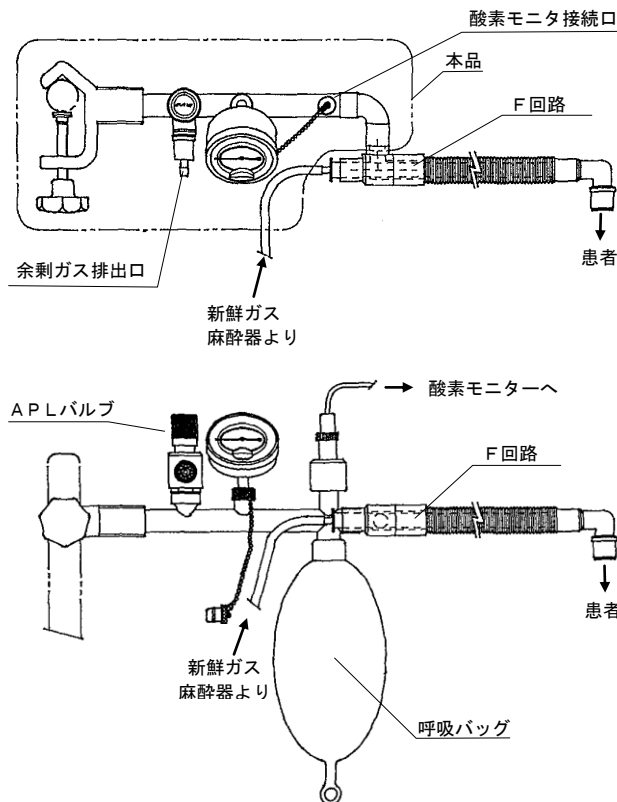
【使用方法等】

使用方法

1. 本品を麻酔器のアブゾーバ支持棒等に固定し、F回路の呼吸口と本体のF回路接続口部分を接続する。(図1、図2を参照)
2. F回路の吸気口に麻酔器からの新鮮ガスチューブを接続する。
3. 酸素モニタ接続口に酸素センサを接続する。
4. バック接続口に適切な容量の呼吸バッグを接続する。
5. 十分な新鮮ガス流量を流して、呼吸バッグを押しながら本品の肺内圧計を見てAPLバルブを調節し、患児の肺にかかる圧をコントロールする。

6. APLバルブの調節により余剰ガス排出口から排出される余剰ガスによる手術室の汚染は、余剰ガス排出口に余剰ガス排出システム(本品には含んでいない)を接続することにより防止できる。

図2. ベイン回路



【使用上の注意】

重要な基本的注意

1. 新鮮ガスの流量及び酸素濃度を適切に設定すること。
[流量が不足するとCO₂の再呼吸が多くなり、酸素濃度が低いと、吸気酸素濃度も低下する]
2. 使用後は、本品を清拭又は消毒を行い再使用に備えること。
[感染防止]
3. 閉鎖吸引システムを併用しないこと。[過度の吸引により回路内が陰圧になり、患者自身の気道内圧も陰圧になるおそれがある]
4. 他の医療機器と組合せて使用する際は、安全確認を行ってから使用すること。

相互作用(他の医薬品・医療機器との併用に関する事)

併用注意(併用に関する事)

1. 併用する麻酔ガス・揮発性麻酔薬等の添付文書を参照すること。

その他の注意

- * 1. 本品使用後の廃棄は「廃棄物の処理及び清掃に関する法律」に従い適切に処理すること。
2. 接続するF回路、酸素モニタは、単品医療機器なのでそれぞれの添付文書も参照すること。

【保管方法及び有効期間等】

保管方法

1. 保管の条件

- 1) 水のかからない場所に保管すること。
- 2) 気圧・温度・湿度・風通し・日光・ほこり・塩分・イオウ分等を含んだ空気等により悪影響の生ずるおそれのないこと。
- 3) 傾斜・振動・衝撃等(運搬時を含む)から影響を受けないこと。
- 4) 化学薬品の保管場所やガスの発生する場所は避けること。

耐用期間

1. 弊社指定の保守点検及び定期交換部品の交換を実施した場合、7年[自己認証(当社データ)による]

【製造販売業者及び製造業者の氏名又は名称等】

製造販売業者及び製造業者

泉工医科工業株式会社

埼玉県春日部市浜川戸2-11-1

お問い合わせ先

泉工医科工業株式会社 商品企画

TEL 03-3812-3254 FAX 03-3815-7011