

# バクトキャッチャ

B C - L

## 再使用禁止

### 【警告】

1. 本品を他の製品と接続する場合は、接続に誤りがないこと、接続部が確実に接続されていること、接続部位に直線的、又は回転的な過剰な力が加わっていないこと、閉塞やガス漏れ等が生じていないことを、接続時に確認すること。[閉塞、リーク、接続外れにより、換気不全に陥る可能性がある]
2. 本品内に分泌物や結露した水が溜まった場合は、直ちに本品を新しいものと交換すること。[流量抵抗の上昇、あるいは分泌物によって閉塞されると窒息、呼吸困難、高二酸化炭素血症、低酸素血症等のおそれがある]

### 【禁忌・禁止】

適用対象(患者)

1. 本品による気道抵抗の増加が許容できない患者には使用しないこと。[適切な呼吸管理が行えないおそれがある]

併用医療機器

1. 本品をネブライザーと併用しないこと。[流量抵抗の上昇、あるいは閉塞により、換気が行えないおそれがある]

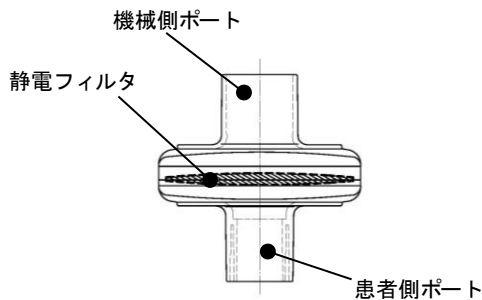
使用方法

1. 再使用禁止
2. 再滅菌、洗浄、消毒禁止

### 【形状・構造及び原理等】


1. 各部の名称  
 本品はエチレンオキサイドガスによる滅菌品である。

図1. バクトキャッチャ



### 2. 種類と構成

表1. データ

型式	*種類	内容積	1回換気量の範囲	重量
BC-L		66mL	1500mL以下	33.5g

### 3. 原理

人工呼吸器、麻酔システム(麻酔器)から患者へ供給される吸気、又は患者から排出される呼気が本品を通過する際に、静電フィルタによりガス中の異物が除去される。

### 【使用目的又は効果】

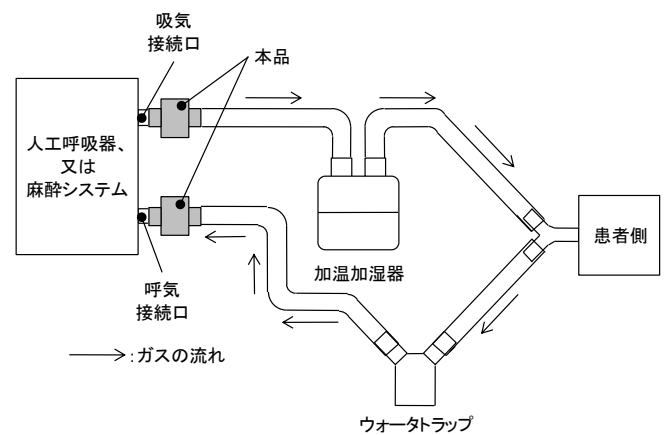
本品は、呼吸システム及びガスサンプリングラインに用いて、微生物や細菌性病原体を捕捉し、呼吸システム及びガスサンプリングラインの汚染や別の患者への交差感染を防止する。

### 【使用方法等】

使用方法

1. 滅菌袋を開封して本品を取り出す。
2. 本品の患者側ポートに呼吸回路等を接続する。
3. 本品の機械側ポートを人工呼吸器、又は麻酔システム(麻酔器)の吸気接続口、呼気接続口に接続する。

図2. 本品の取り付け図



使用方法等に関連する使用上の注意

1. 本品のラベル表示(機械側↑)に従い、正しい向きに接続すること。
2. 本品は呼吸管より高い位置で使用すること。[結露した水分が流れ込む可能性がある]

### 【使用上の注意】

重要な基本的注意

1. 本品を清拭する場合は消毒用アルコールで清拭すること。[消毒用アルコール以外の有機溶媒で清拭するとひび割れ等の危険がある]
2. 低流量麻酔の際には、結露に注意すること。[原理状、水が溜まる可能性があり、流量抵抗の上昇のおそれがある]
3. 他の医療機器と組合わせて使用する際は、安全確認を行ってから使用すること。
4. 患者口元で使用しないこと。[内容積が大きいため適切な呼吸管理が行えないおそれがある。]

### 【保管方法及び有効期間等】

保管の条件

水漏れ、ほこり、高温(50℃以上)、多湿、直射日光にあたる場所、振動の激しい場所、凍結する場所等は避けること。

有効期間

包装箱に記載。[自己認証(当社データ)による]

使用期間

使用開始から24時間。[自己認証(当社データ)による]

**【製造販売業者及び製造業者の氏名又は名称等】**

製造販売業者

泉工医科工業株式会社

埼玉県春日部市浜川戸 2-11-1

製造業者

メラセンコー コーポレーション

(MERASENKO CORPORATION)

国名：フィリピン

お問い合わせ先

泉工医科工業株式会社 商品企画

TEL 03-3812-3254 FAX 03-3815-7011