

メラ・サッカー

再使用禁止

【警告】

** 本品に脂肪乳剤、油性成分、界面活性剤又はエタノール等の溶解補助剤を含み、かつ投与が持続的に行われる可能性のある注射剤を投与しないこと。[構成部品に使用しているポリカーボネートが破損する可能性がある]

【禁忌・禁止】

1. 再使用禁止。
2. 再滅菌禁止。
3. 本品に落下等の強い衝撃を与えた場合は使用しないこと。
4. 本品にアルコール、エーテルなどの溶剤を使用しないこと。
 * [本品のプラスチック部材が破損する可能性がある]
5. 本品にて止血剤やフィブリン糊等の凝集塊を含む血液を吸引しないこと。[大量に止血剤等を吸引すると目詰まりを起こし、吸引できなくなる可能性がある]

【形状・構造及び原理等】

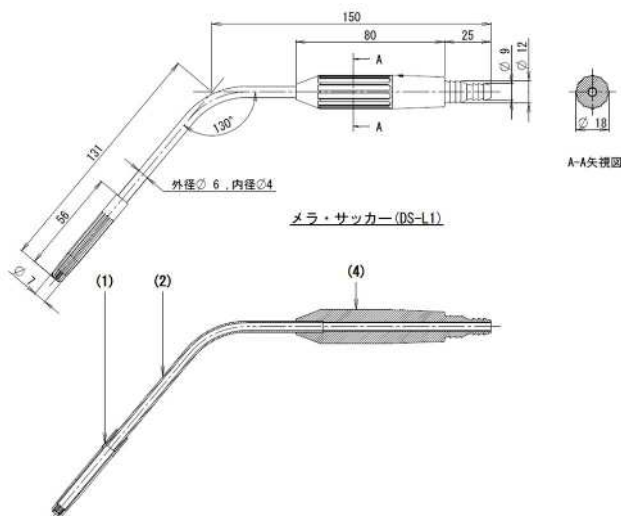
** 1. 概要

本品は人工心肺回路の吸引ラインに接続し、グリップ部を片手に持ち、先端の吸引チップを手術部位に当てて吸引を行なうものであって、手術部位の大きさ又は吸引部位の状態によって嘴管角度等が異なる次の5種類がある。

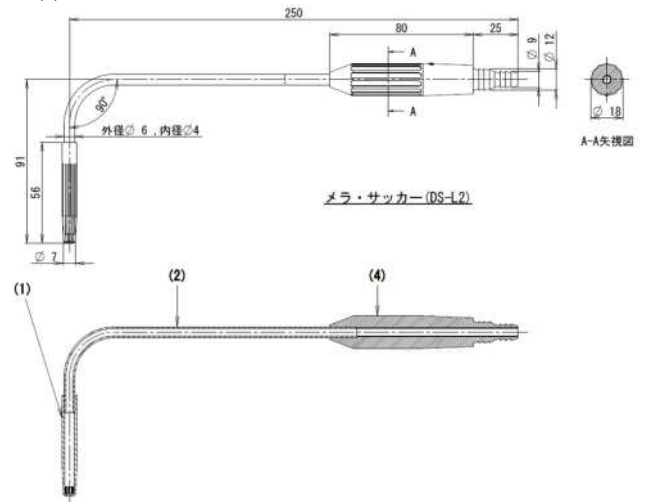
型式	全長(mm)	嘴管角度	管内径(mm)
DS-L1	281	130°	4.0
DS-L2	341	90°	4.0
DS-S1	272	130°	3.0
DS-S2	278	90°	3.0
DS-L1S	281	145°	4.0

2. 形状・構造

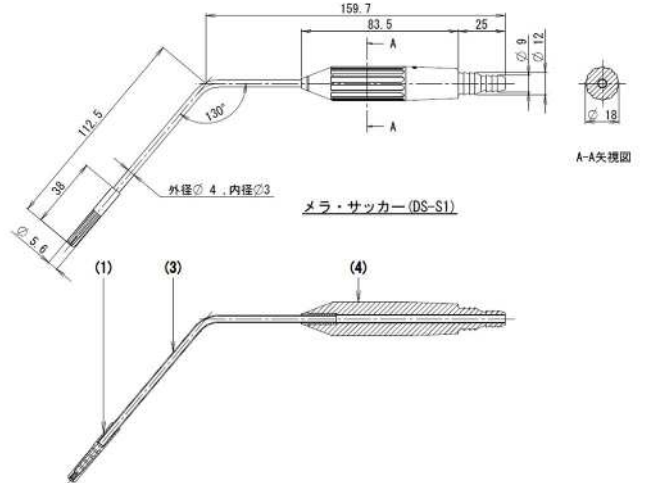
** (1) DS-L1



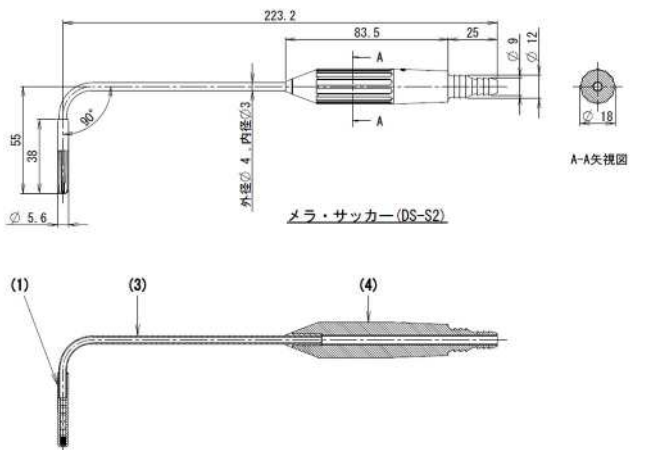
** (2) DS-L2



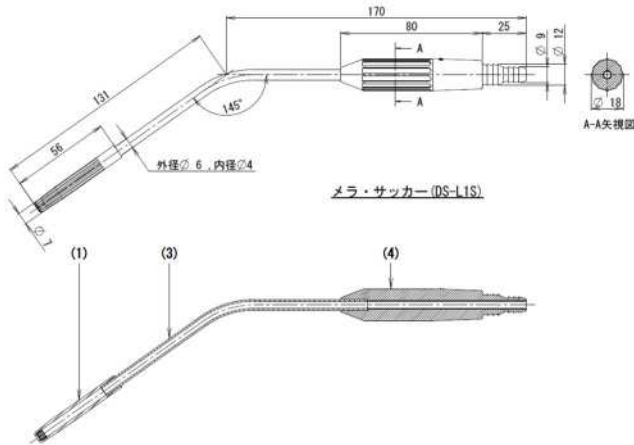
** (3) DS-S1



** (4) DS-S2



** (5) DS-L1S



** 3. 各部の名称と患者や体内から吸引される血液等に接する部位の組成

照番	名称	血液等に接する部位の組成	
(1)	吸引チップ	ポリカーボネート	
(2)	吸引パイプ	ポリカーボネート	
(3)	吸引パイプ	ステンレス鋼	
(4)	グリップ	構造体	ポリカーボネート
		内管	ステンレス鋼

【使用目的又は効果】

1. 使用目的
手術時の血液、体液等の吸引及び排液用に用いる。

【使用方法等】

- * 1. 本品を無菌的に滅菌袋から取り出し、異常がないかを確認する。
- * 2. コネクタ部に人工心肺回路の吸引ラインを接続する。
- * 3. グリップ部を持ち、先端の吸引チップ部を手術部位に当て吸引を行なう。

【使用上の注意】

警告

* 本書1頁に記載。

禁忌・禁止

* 本書1頁に記載。

使用注意

- * * 1. 使用前に必ず本品の包装箱に記載されている有効期間を確認し、有効期間を過ぎていた場合は使用しないこと。また、滅菌袋を開封後はすぐに使用すること。
- * 2. 組み立てる際には以下の項目を確認すること。[正常な使用ができない]
- * (1) ひび等の異常がないこと。異常があった場合は使用しないこと。
 - (2) 異物が混入していないこと。
 - (3) 破損、キズがないこと。
 - (4) 部品間の接続が確実にされていること。
- * 3. 過度の陰圧にて吸引を行わないこと。[組織を損傷する可能性がある]
4. 吸引パイプ部に過度の力を加えないこと。

重要な基本的注意

1. 本品は体外循環が適用される症例に熟練した医師または医師の監督指示を受けた有資格者以外は使用しないこと。
- * 2. 緊急交換用に代替品を必ず準備しておくこと。
3. 使用前に必ず本品の包装箱に記載されている有効期限を確認し、有効期限を過ぎていた場合は使用しないこと。
4. 本品を用いた体外循環回路の接続・使用に当たっては、学会のガイドライン等、最新の情報を参考とすること。

＜参考＞ 日本心臓血管外科学会、日本胸部外科学会、日本人工臓器学会、日本体外循環技術医学会、日本医療器材工業会：人工心肺装置の標準的接続方法およびそれに応じた安全教育等に関するガイドライン
厚生労働省のホームページ
(<http://www.mhlw.co.jp>)

* [薬食安発第 0427004 号による]

- * 5. 全体の機能を損なわない様に単回使用機器同士の接続および単回使用機器と装置のセッティングが確実にされていることを確認すること。

相互作用

併用注意

- * 1. 本品と接続する人工心肺回路の添付文書も参照し、安全確認を行ってから使用すること。

その他の注意

- * 1. 使用済みの本品を廃棄する場合は、周囲の環境を汚染しないように注意すること。また、血液による感染を防ぐための十分な処置を講じた後、医療廃棄物として適正に処理すること。

【保管方法及び有効期間等】

保管方法

- * 水濡れ、ほこり、高温、多湿、直射日光にあたる場所は避けること。

有効期間

- * 包装箱に記載。(自己認証(当社データ)による)

使用期間

- * 6時間。(自己認証(当社データ)による)

【製造販売業者及び製造業者の氏名又は名称等】

製造販売業者及び製造業者
泉工医科工業株式会社
埼玉県春日部市浜川戸 2-11-1

* 製造業者

メラセンコー コーポレーション
(MERASENKO CORPORATION)
国名：フィリピン

お問い合わせ先

泉工医科工業株式会社 商品企画
TEL 03-3812-3254 FAX 03-3815-7011

** 資料

1. 吸引性

先端部を閉そく(塞)した状態で23±2℃で15秒間、大気圧より40kPa(300mmHg)低い吸引器に、末端部又は末端部につなげたコネクティング・チューブを接続した場合に、し(嘴)管の機能を損なう変形をしてはならない。

2. 安全性に関する規格

無菌性：無菌性保証水準(SAL)：10⁻⁶
JIS T0993-1:2012(医療機器の生物学的評価-第一部：評価及び試験)