

機械器具 51 医療用嘴管及び体液誘導管  
 高度管理医療機器 大動脈カニューレ 35565100  
 (血液回路補助用延長チューブ 12170022)

## 体外循環用カニューレ フレックスメイト

(心筋保護液注入用アダプターキット ADKN-W)

### 再使用禁止

#### 【警告】

- ・装着後本品の位置を直す場合は、必ず直視下で行うこと。
- ・使用前に二連三方活栓の向きを確認すること。[出荷時には心筋保護液注入用回路接続口側に向いており心筋保護液が注入できない状態になっています。]
- ・二連三方活栓は出荷時の状態から±90°に回すこととし、過度に回さないこと。[回すぎると注入や圧力測定が不安定になることがあります。]
- ・本品は順行性側と逆行性側の両方同時に送液することはできません。
- ・本品と心筋保護液注入用回路及び心筋保護用カニューレと接続する際、アルコールやアルコールベースの液体及び溶剤等は使用しないこと。[コネクター部にクラックが発生し機能しなくなる恐れがあります。]
- ・本品コネクター部分の気泡を除去する際、鉗子等で過度にたたかないこと。[コネクター部にクラックが発生し機能しなくなる恐れがあります。]
- ・本品を使用する際には使用するラインのCクランプを開放すること。[クランプをしたまま使用すると正常に機能しなくなります。また、ライン内に過度に圧力がかかり破損する恐れがあります。]

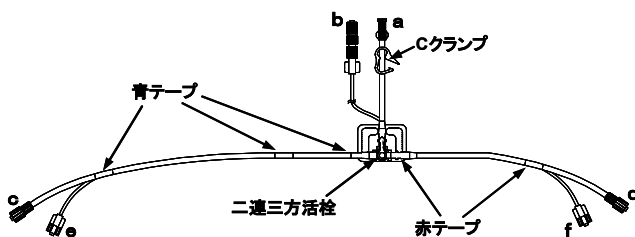
#### 【禁忌・禁止】

- ・再使用禁止
- ・再滅菌禁止

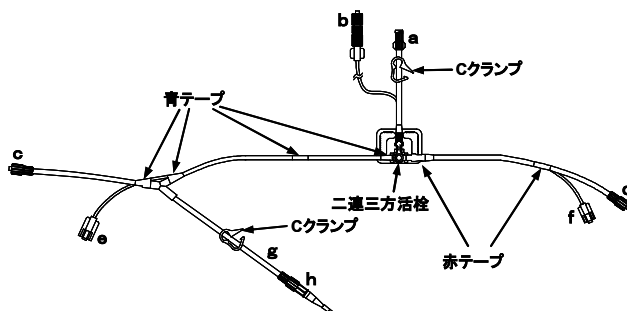
#### 【形状・構造及び原理等】

本品はポリ塩化ビニル（可塑剤：フタル酸ジ（2-エチルヘキシル））、ポリカーボネートを使用している。

商品番号  
ADKN-W-01



ADKN-W-02



(ADKN-W-01, ADKN-W-02 共通)

- a：心筋保護液注入用回路への接続ライン
- b：圧モニタリング回路への接続ライン
- c：逆行性心筋保護用カニューレへの接続ライン
- d：順行性心筋保護用カニューレへの接続ライン
- e：逆行性心筋保護用カニューレ圧モニタリングラインへの接続ライン
- f：順行性心筋保護用カニューレ圧モニタリングラインへの接続ライン

(ADKN-W-02 のみ)

- g：ベッセルライン
- h：ベッセルカニューレ

本品は心筋保護液注入用回路と心筋保護用カニューレをつなぐアダプター（接続管）である。中央の二連三方活栓を順行性側もしくは逆行性側へ回すことにより本品内径部を通して心筋保護液を注入する。

#### 【使用目的又は効果】

本品は心臓手術の際に、一時的に使用する人工心肺ディスポーザブルセットに接続して使用する。具体的には脱血用カニューレは人工心肺回路の脱血用回路に、送血用カニューレは人工心肺回路の送血回路に、順行性冠灌流（アンテプレジア）用カニューレ、逆行性冠灌流（レトロプレジア）用カニューレ及び心筋保護用部品は心筋保護液注入用回路に、経皮挿入用カニューレはPCPS用の血液回路に、その他のカニューレは吸引用や輸液用等の回路に、それぞれ接続して使用することを目的とする。

#### 【使用方法等】

使用方法の一例

1. 心筋保護液注入用回路への接続ライン（以下 a）を心筋保護液注入用回路に、圧モニタリング回路への接続ライン（以下 b）を圧モニタリング回路に接続する。
2. 二連三方活栓を反時計回りに 90° 回し逆行性心筋保護用カニューレへの接続ライン（以下 c）（逆行性）側に向け、順行性心筋保護用カニューレへの接続ライン（以下 d）、順行性心筋保護用カニューレ圧モニタリングラインへの接続ライン（以下 f）を器械側回路に接続する。
3. 器械側回路よりプライミングを行い、d、f 内の空気を完全に除去する。
4. d、f の空気を完全に除去した後、鉗子で d、f を閉じる。
5. 二連三方活栓を元に戻す方向に 180° 回し、d（順行性）側に向け、ライン d、f と同様の方法で、c、逆行性心筋保護用カニューレ圧モニタリングラインへの接続ライン（以下 e）内の空気を完全に除去する。
6. 鉗子で c、e を閉じ、二連三方活栓は元の a の位置に戻す。
7. ADKN-W-02 の場合にはベッセルカニューレとベッセルラインのプライミングも行い、空気を除去した後、Cクランプで閉じる。
8. 順行性心筋保護用カニューレを d に、順行性心筋保護用カニューレに付属している圧モニタリングラインを f に接続する。
9. 逆行性心筋保護用カニューレを c に、逆行性心筋保護用カニューレに付属している圧モニタリングラインを e に接続する。
10. 各クランプを開放し、二連三方活栓を各カニューレの方向に向けてそれぞれのカニューレ内の空気を除去する。

### 【使用上の注意】

使用注意（次の患者には慎重に適用すること）

- ・本品は心筋保護液注入用回路と心筋保護用カニューレを接続するアダプター（接続管）です。よって当該使用目的以外には使用しないこと。

重要な基本的注意

- ・本品の使用は用法を熟知した外科、心臓血管外科、胸部外科及び救命救急部の医師に限ること。
- ・本品及び包装に破損、その他の異常が認められた場合は使用しないこと。
- ・本品は滅菌医療機器であり、滅菌包装の開封は使用直前に行いかつ滅菌包装内の本品の取り出しは清潔域にて行うこと。
- ・本品使用後は血液による汚染を避けるため、十分な措置をとった後に一般廃棄物と区別して処理すること。
- ・本品の内容が目的とする仕様（例えば脱血用、送血用またはその他の使用目的）に合致していることを確認した後、使用すること。
- ・本品の仕様・外観等は改良のため予告なしに変更することがありますので、あらかじめご了承下さい。
- ・病院内での運搬・保管・操作の不注意によって本品に不具合が生じたと考えられる場合には補償はできません。
- ・不注意による不適切な取扱い、誤使用により発生するあらゆる人的被害については責任を負いかねます。

### 【保管方法及び有効期間等】

保管方法

- ・水のかからない場所に保管すること。
- ・高温多湿及び直射日光を避けて保管すること。
- ・化学薬品の保管場所やガスの発生する場所には保管しないこと。

有効期間

- ・本品滅菌袋に貼付されているラベルに記載。「自己認証による。」

### 【製造販売者及び製造業者の氏名又は名称等】

製造販売者及び製造業者

泉工医科工業株式会社  
埼玉県春日部市浜川戸 2-11-1

お問い合わせ先

泉工医科工業株式会社 商品企画  
TEL 03-3812-3254 FAX 03-3815-7011