

# メラプレコネクト回路 FASTEX

Fast Extracorporeal Circulation

- フィルタ内蔵型人工肺「メラFHPエクセラン」のプレコネクト回路
- 安全で迅速なセットアップを実現



メラプレコネクト回路 FASTEX

つながることで、「安全・安心」、そして「効率」を極めます

## FASTEXの特長

### 1. FAST SET UP

ワンタッチで取り外し可能な固定バンドにより、「迅速」なセットアップが可能です。

### 2. SAFETY

「接続ミス」や「感染リスク」を低減します。

### 3. SAVING SPACE

最適な梱包箱を「3サイズ」用意しており、緩衝材を最小限に抑え、廃棄量を削減しております。

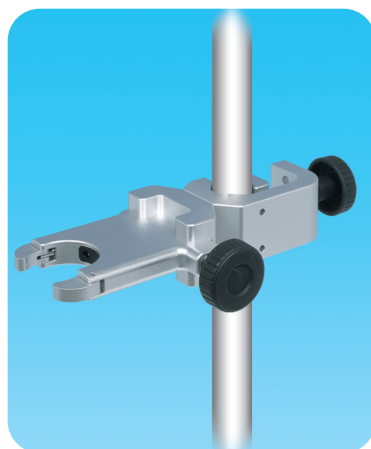


梱包箱サイズ	幅(W)	奥行(D)	高さ(H)
FH-1	770	430	350
FH-2	770	430	475
FH-3	770	430	545

#### ■ メラFHPエクセラシ



#### ■ HEH-06ホルダー



下記のQRコードより泉工医科工業(株)のホームページをご覧ください。



販売名: メラエクセラシ回路TPC  
医療機器承認番号: 22400BZX00076000

製造販売業者

**MERA 泉工医科工業株式会社**

■ 埼玉県春日部市浜川戸2-11-1 ■ 問い合わせ先 本社商品企画: TEL.03-3812-3254 FAX.03-3815-7011

■ 営業拠点: 札幌支店・東北支店・青森・盛岡・福島・関東支店・松本・新潟・東京支店・つくば・横浜・中部支店・静岡・金沢・関西支店・中四国支店・岡山・四国・九州支店・鹿児島

**注意**

実際のお取り扱いの際には取扱説明書及び添付文書をよくお読みになってからご使用下さい。

■ 常に研究・改良に努めておりますので、外観及び仕様の一部は予告なく変更する場合がありますのであらかじめご了承下さい。  
●2019/6/1000 ●不許複製 ●承認番号: 22400BZX00076000 ●D-97 ●BH-0307-01 ●GR-3