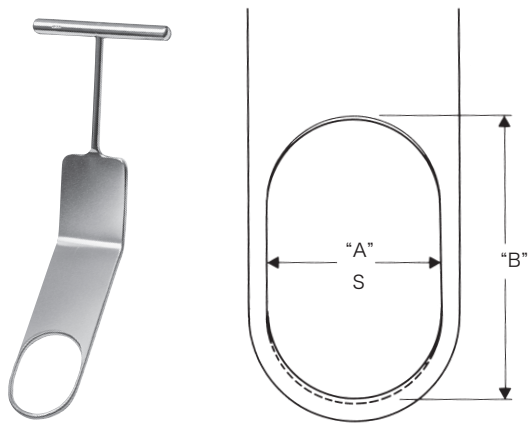


リングリトラクター



商品コード	販売名	規格/型式	A	B
0452034600	リングリトラクター	大 195mm	30mm	42mm
0452034500	リングリトラクター	小 195mm	26mm	38mm
0452034700	リングリトラクター	スパイク付 大	30mm	42mm
0452034800	リングリトラクター	スパイク付 小	20mm	38mm

医療機器届出番号:11B1X00016000078

メラ リトラクター



商品コード	販売名	規格/型式
0452034100	メラ リトラクター	殿筋リトラクター A ハの字 254mm
0452034200	メラ リトラクター	殿筋リトラクター B 逆ハの字 254mm

医療機器届出番号:11B1X00016000102

メラ リトラクター



ティピアル



PCL



パテラ

商品コード	販売名	規格/型式
0452040000	メラ リトラクター	ティピアルリトラクターS 全長200mm
0452028000	メラ リトラクター	PCL

医療機器届出番号:11B1X00016000102

商品コード	販売名	規格/型式
0452034300	メラ リトラクター	パテラ

医療機器届出番号:11B1X00016000102