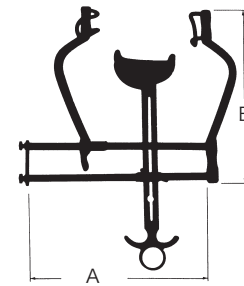
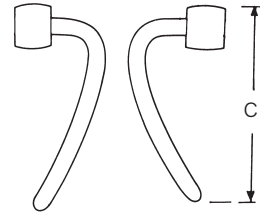
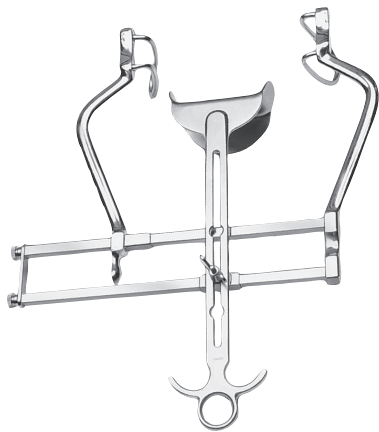


# メラレトラクター (Retractor)

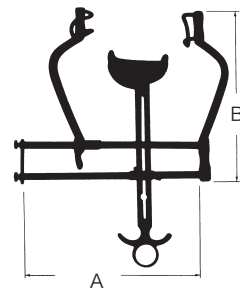
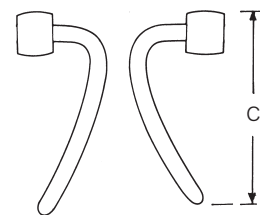
## メラ 中山式開創器



商品コード	販売名	A	B	C	中弁・幅/深さ
0452000100	メラ 中山式開創器	250mm	235mm	65mm	80mm/47mm

医療機器届出番号:11B1X00016000201

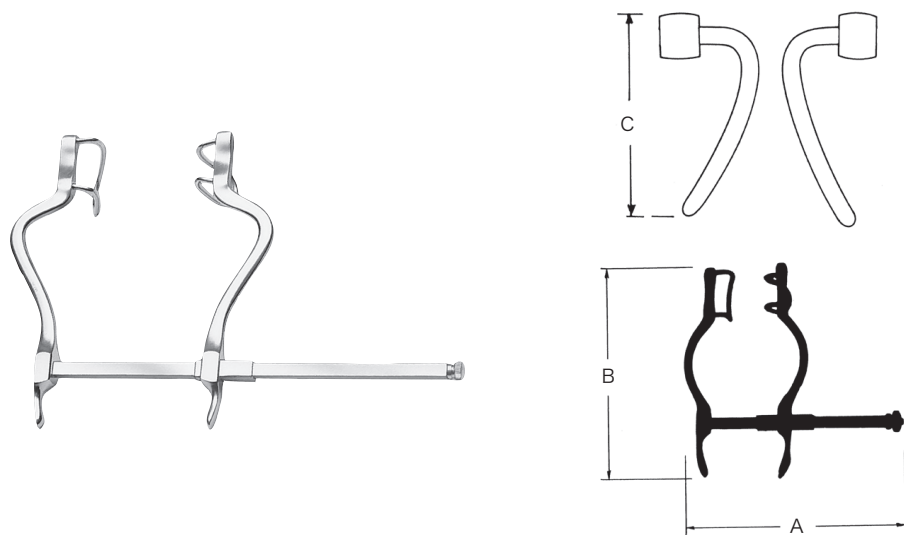
## メラ 中山式開創器



商品コード	販売名	規格/型式	A	B	C	中弁・幅/深さ
0452000300	メラ 中山式開創器	肥満型	250mm	235mm	85mm	80mm/58mm

医療機器届出番号:11B1X00016000201

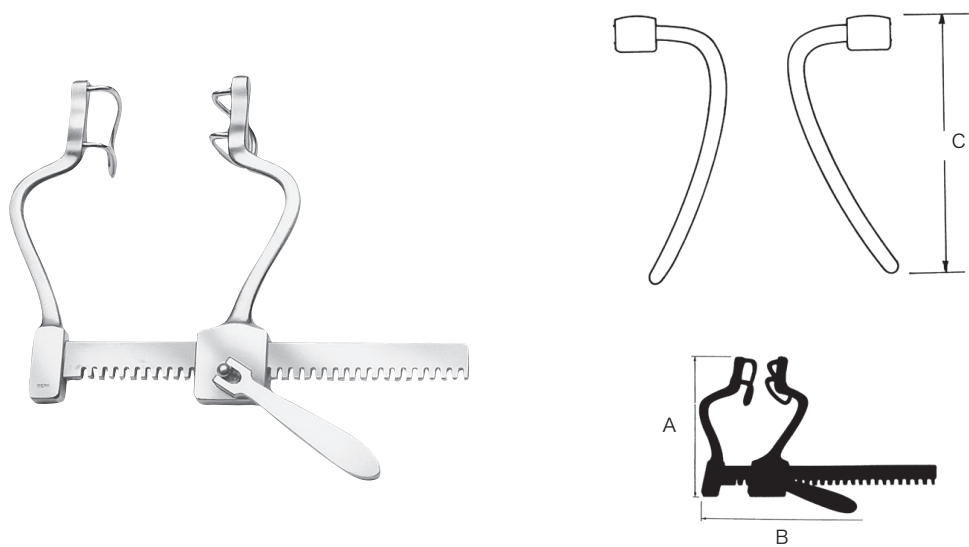
## メラ ゴツセ開創器



商品コード	販売名	規格/型式	A	B	C
0452002100	メラゴツセ開創器	大	250mm	185mm	55mm
0452002000	メラゴツセ開創器	小	107mm	125mm	30mm

医療機器届出番号:11B1X00016000200

## メラ 東医大開創器



商品コード	販売名	A	B	C
0452003000	メラ 東医大開創器	185mm	240mm	55mm

医療機器届出番号:11B1X00016000202