

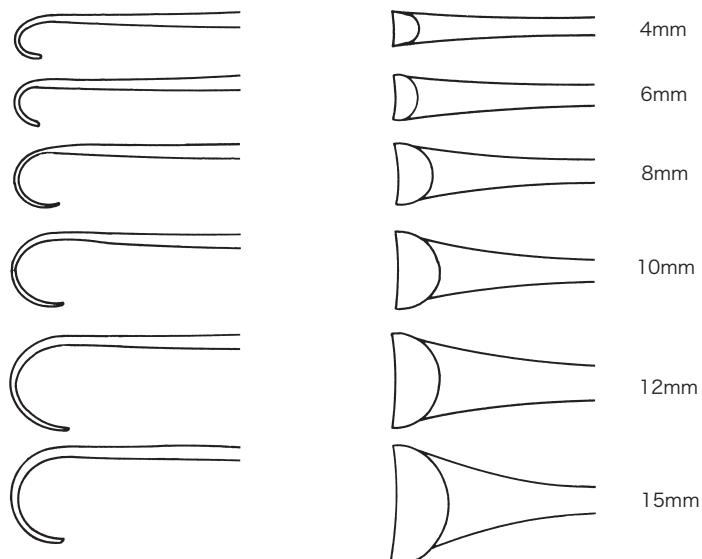
メラ 小筋鉤兼中筋鉤



商品コード	販売名	規格/型式	A 幅/深さ	B 幅/深さ
0452022000	メラ 小筋鉤兼中筋鉤	195mm	5mm/14mm	8mm/20mm

医療機器届出番号:11B1X00016000074

メラ 小心臓鉤(ディスマール鉤)

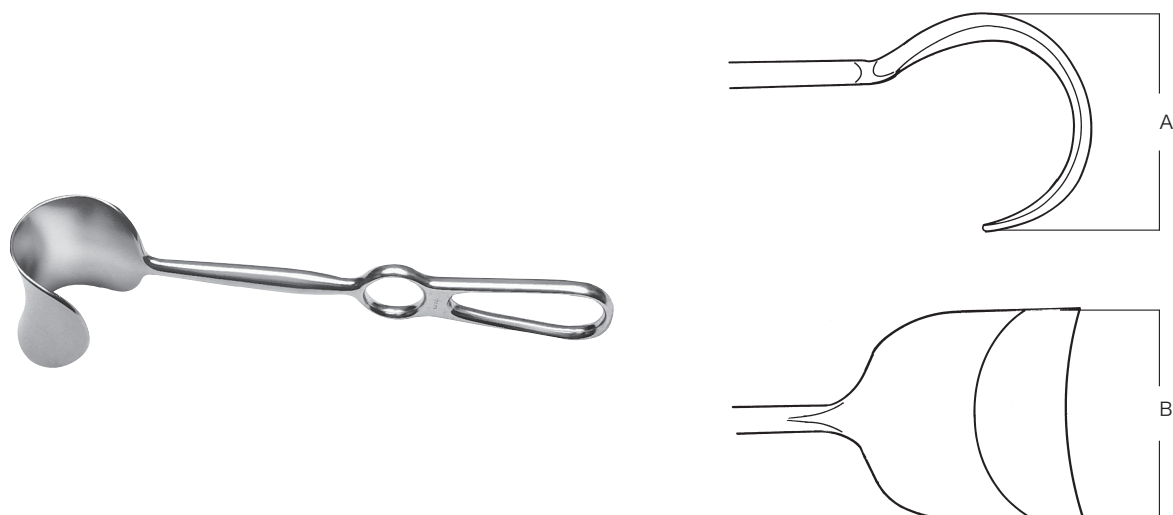


商品コード	販売名	規格/型式
0452024100	メラ 小心臓鉤(ディスマール鉤)	4mm×180mm
0452024200	メラ 小心臓鉤(ディスマール鉤)	6mm×180mm
0452024300	メラ 小心臓鉤(ディスマール鉤)	8mm×180mm
0452024400	メラ 小心臓鉤(ディスマール鉤)	10mm×180mm
0452024500	メラ 小心臓鉤(ディスマール鉤)	12mm×180mm
0452024600	メラ 小心臓鉤(ディスマール鉤)	15mm×180mm

医療機器届出番号:11B1X00016000061

メラレトラクター (Retractor)

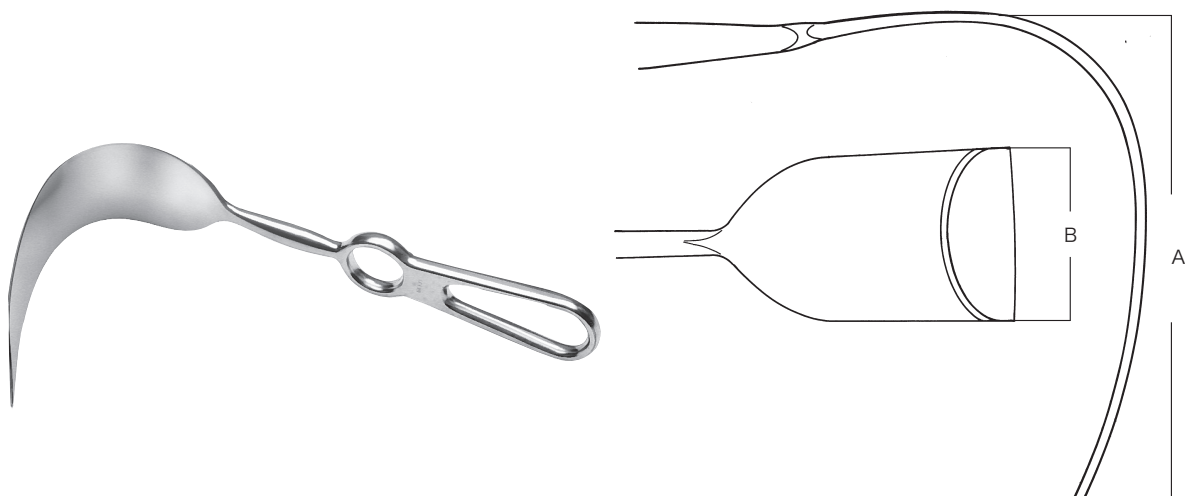
メラ フリッチ安状鉤



商品コード	販売名	規格/型式	A	B
0452027200	メラ フリッチ安状鉤	大 255mm	52mm	60mm
0452027100	メラ フリッチ安状鉤	小 255mm	38mm	38mm

医療機器届出番号:11B1X00016000071

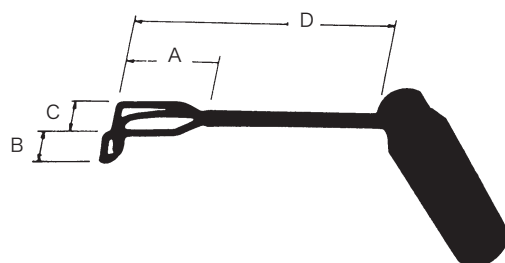
メラ レバーハーケン



商品コード	販売名	規格/型式	A	B
0452028300	メラ レバーハーケン	大 210mm	110mm	45mm
0452028200	メラ レバーハーケン	中 210mm	110mm	35mm
0452028100	メラ レバーハーケン	小 210mm	85mm	35mm

医療機器届出番号:11B1X00016000079

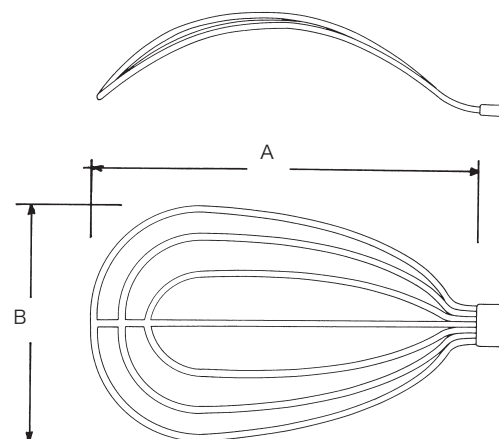
メラ クーリー型心臓鉤



商品コード	販売名	規格/型式	A	B	C	D
0452032100	メラ クーリー型心臓鉤	極小 No.0	50mm	23mm	25mm	130mm
0452032200	メラ クーリー型心臓鉤	小 No.1	55mm	30mm	30mm	140mm
0452032300	メラ クーリー型心臓鉤	中 No.2	65mm	35mm	35mm	145mm
0452032400	メラ クーリー型心臓鉤	大 No.3	85mm	43mm	45mm	165mm

医療機器届出番号:11B1X0001600063

メラ 抗研式肺圧排鉤



商品コード	販売名	規格/型式	A	B
0452033300	メラ 抗研式肺圧排鉤	大 295mm	155mm	90mm
0452033200	メラ 抗研式肺圧排鉤	中 280mm	145mm	75mm
0452033100	メラ 抗研式肺圧排鉤	小 235mm	95mm	60mm

医療機器届出番号:11B1X0001600064