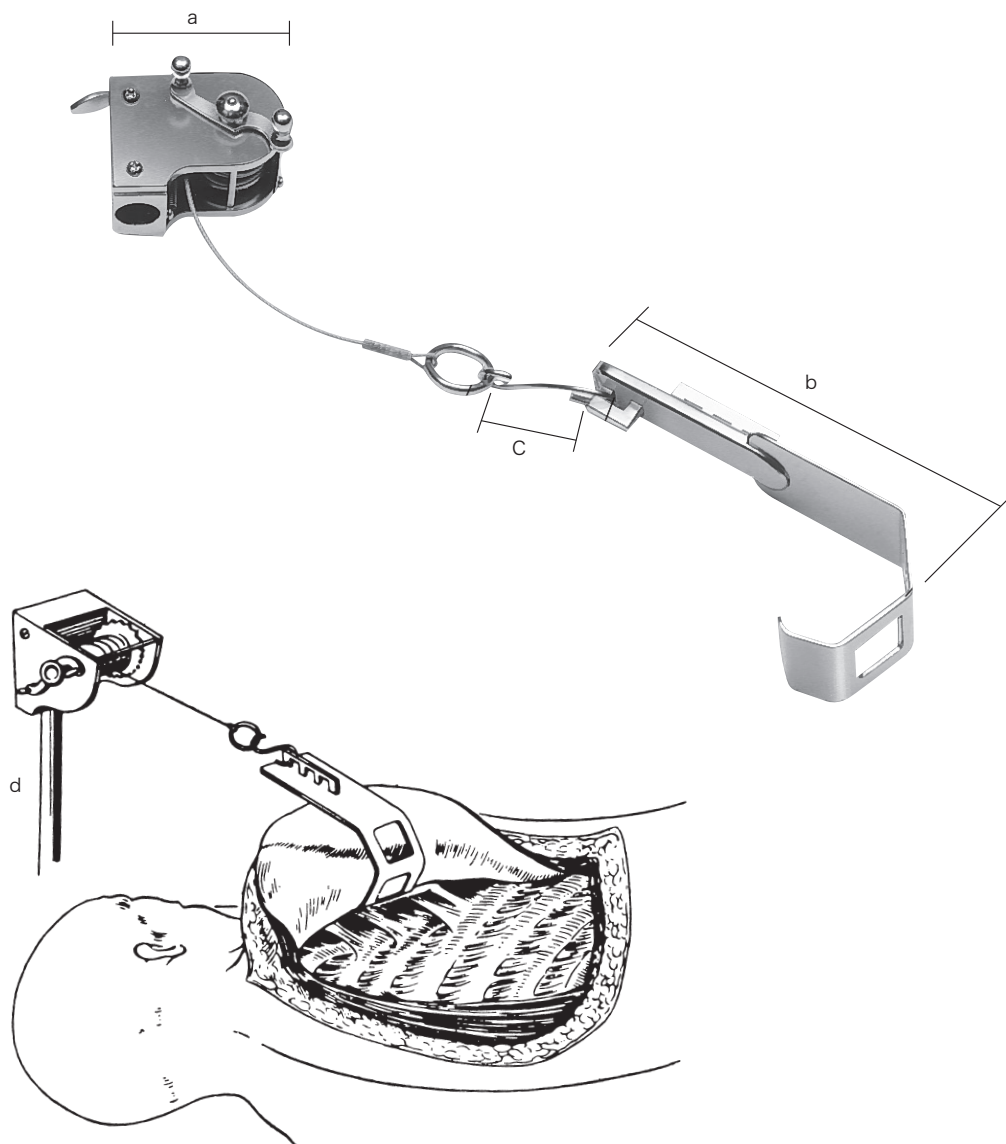


メラレトラクター (Retractor)

メラ 抗研式肩胛骨保持けん引鈎



構成品

商品コード	販売名	規格/型式
0452012100	メラ 抗研式肩胛骨保持けん引鈎	本体 a 65mm
0452012200	メラ 抗研式肩胛骨保持けん引鈎	鈎 b 140mm
0452012300	メラ 抗研式肩胛骨保持けん引鈎	ワイヤー
0452012400	メラ 抗研式肩胛骨保持けん引鈎	S金具 c 50mm
0452012500	メラ 抗研式肩胛骨保持けん引鈎	棒 d 1000mm

医療機器届出番号:11B1X00016000068