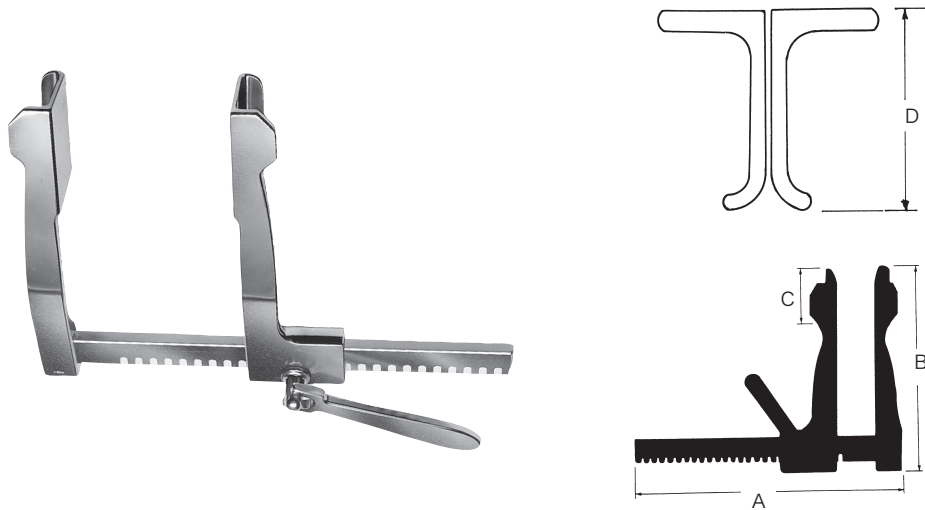


メラレトラクター (Retractor)

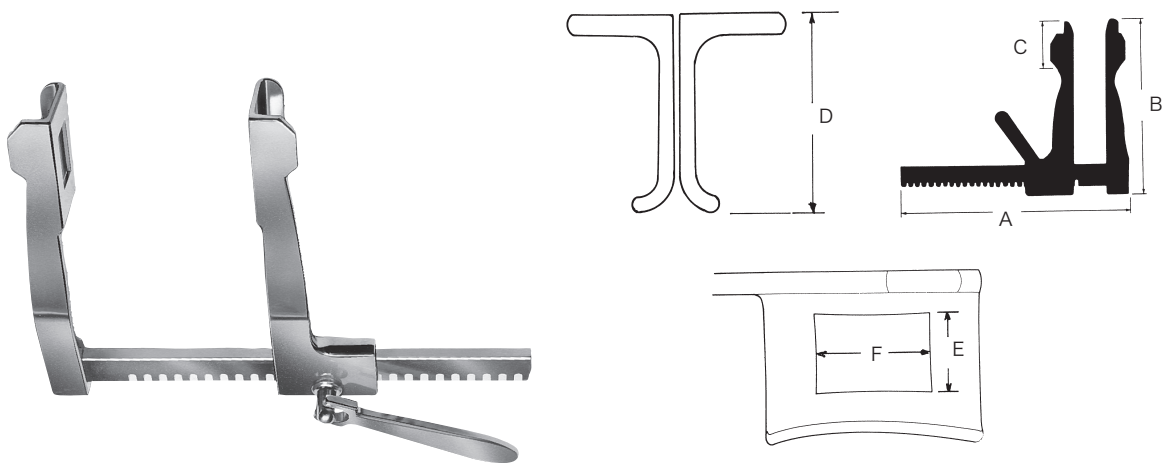
メラ オーバーホルト開胸器



商品コード	販売名	規格/型式	A	B	C	D	重量
0452006300	メラ オーバーホルト開胸器	大	250mm	175mm	60mm	45mm	900g
0452006200	メラ オーバーホルト開胸器	中	205mm	140mm	40mm	32mm	550g
0452006100	メラ オーバーホルト開胸器	小	155mm	102mm	25mm	25mm	300g
0452006000	メラ オーバーホルト開胸器	極小	133mm	77mm	20mm	20mm	220g

医療機器届出番号: 11B1X00016000205

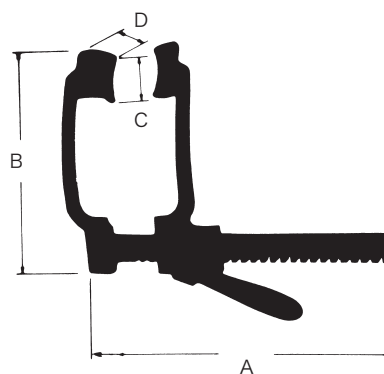
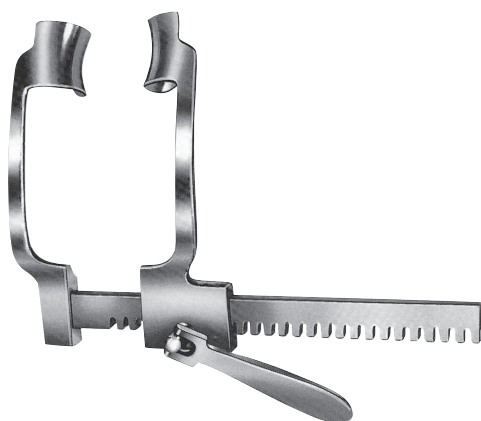
メラ ト部式開胸器



商品コード	販売名	規格/型式	A	B	C	D	E	F	重量
0452007300	メラ ト部式開胸器	大	250mm	175mm	60mm	45mm	20mm	30mm	850g
0452007200	メラ ト部式開胸器	中	205mm	140mm	40mm	32mm	13mm	15mm	500g
0452007100	メラ ト部式開胸器	小	155mm	102mm	25mm	25mm	10mm	10mm	270g
0452007000	メラ ト部式開胸器	極小	133mm	77mm	20mm	20mm	7mm	7mm	210g

医療機器届出番号: 11B1X00016000209

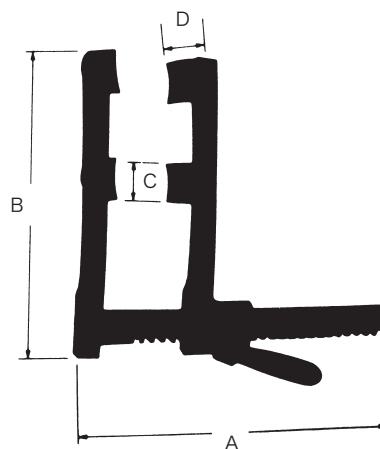
メラ 榊原式開胸器



商品コード	販売名	規格/型式	A	B	C	D
0452008300	メラ 榊原式開胸器	大	250mm	190mm	38mm	35mm
0452008200	メラ 榊原式開胸器	中	235mm	140mm	29mm	25mm
0452008100	メラ 榊原式開胸器	小	155mm	105mm	20mm	20mm
0452008000	メラ 榊原式開胸器	極小	143mm	85mm	15mm	18mm

医療機器届出番号:11B1X00016000206

メラ 改良モーリス開胸器

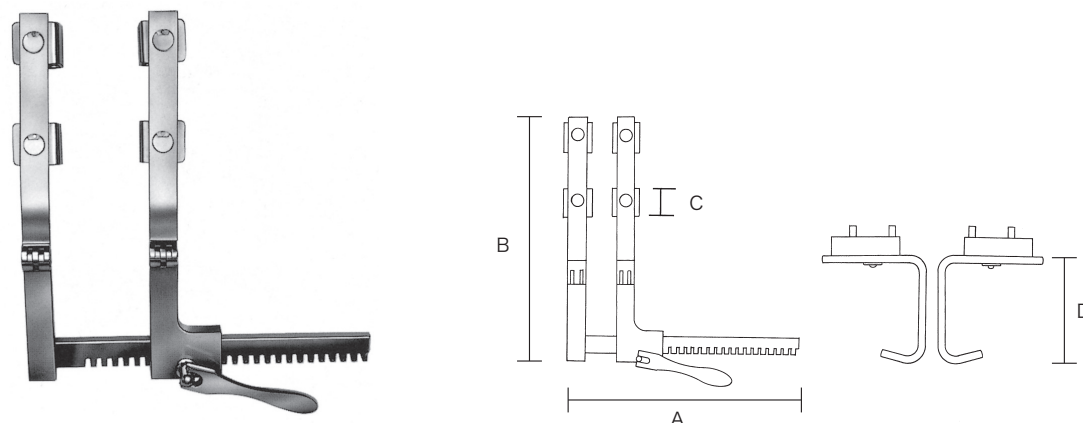


商品コード	販売名	A	B	C	D
0452008500	メラ 改良モーリス開胸器	250mm	220mm	30mm	35mm

医療機器届出番号:11B1X00016000207

メラレトラクター (Retractor)

メラ 改良モース開胸器



商品コード	販売名	規格/型式	A	B	C	D
0452009500	メラ 改良モース開胸器	鈴木式フリーアングル開胸器	253mm	273mm	31mm	35mm

医療機器届出番号:11B1X00016000207

メラ 開胸器(胸骨挙上器用)



胸骨挙上器(小)

胸骨挙上器(大)

胸骨挙上器用開胸器

商品コード	販売名	規格/型式	備考	サイズ	販売単位
0452045200	メラ開胸器	胸骨挙上器用開胸器		183×320mm	1個/袋
0452045300	メラ開胸器	胸骨挙上器(大)	標準用	130×100mm	1個/袋
0452045500	メラ開胸器	胸骨挙上器(小)	小切開用	115× 85mm	1個/袋

医療機器届出番号:11B1X00016000009