

Oxygen therapy

閉鎖式加湿システム
カームピュアー呼吸治療器

酸素供給システム
ソルターラブ



STERILE WATER for Inhalation Calm Pure

①

感染対策

②

安全対策

③

業務簡素化
対策

④

エコ対策



4+αの対策で時代に応える

加湿吸入専用で唯一のソフトバッグ型加湿器

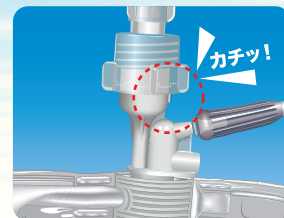
■ 感染対策

- 滅菌済みのバッグとアダプターを組み合わせるため、無菌的です。(バッグは高圧蒸気滅菌済みで、加湿吸入専用はエンドトキシンフリーです。アダプターはEOG滅菌済みです)
- 外袋は汚染を防ぎます。使用直前に開封することで、いつでも清潔にご使用頂けます。



■ 安全対策

- バッグの接続口がフィルムで密封されているので、アダプターは軽い力で接続できます。
- アダプターが確実に接続できたか「カチッ」という音で確認できます。
- 高性能のアラーム機能があるので、チューブのキンクがすぐにわかります(ヒューミディファイヤー方式)。
- ソフトバッグなので傾きにも対応できます。(障害物を避けて取り付けできます。)



■ 業務簡素化対策 (ユニバーサルバッグシステム)

- アダプターにバッグを付けるだけで、簡単にセットできます。
- いずれのバッグも「ヒューミディファイヤー方式」または「ネブライザー方式」に使用できるので、管理が容易です。



■ エコ対策

- 使用後はコンパクトに捨てられるため、医療廃棄量の低減がはかれます。
- CO2排出量が少なく環境に優しい容器です。



+α

- コンパクトに保管、収納ができます。
- 使用前のバッグには空気が殆ど入っていませんが使用時には、気層が生じます。
- 残った水は、ハサミ一本で簡単に捨てられます。



STERILE WATER for Inhalation Calm Pure

ヒューミディファイヤー方式(気泡式加湿器)



■バッグ/250mL・500mL・800mL

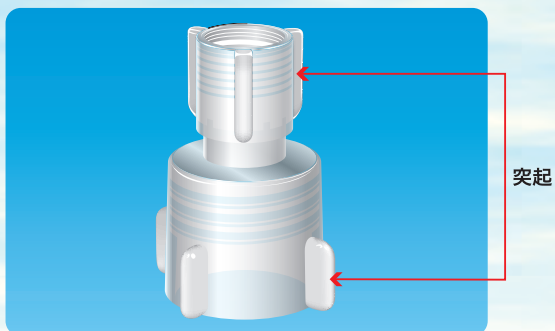
■ヒューミディファイヤーアダプター

- 「ヒューミディファイヤーアダプター」と「カームピュアーバッグ」は滅菌済みです。
- 外袋は使用直前に開封して下さい。細菌汚染を心配することなく、清潔に使用できます。
- アダプターを取り付けるだけで、簡単にセットできます。
- 患者側酸素チューブの圧迫による狭窄や閉塞等により、ヒューミディファイヤーアダプターのアラーム機能が作動して、警報音で知らせます。
- 均一な気泡により静かで効率の良い加湿ができます。

商品コード	販売名	入数
0041300402	カームピュアー 250mL	20袋/箱
0041300501	カームピュアー 500mL	10袋/箱
0041300601	カームピュアー 800mL	10袋/箱
0041301001	ヒューミディファイヤー アダプター	10個/箱

高い安全性と使い易さが特徴

高感度な安全弁を内蔵しています



取り付けやすい流量計の接続

流量計接続ネジの回転補助突起により、ネジが取り付けやすい構造です。



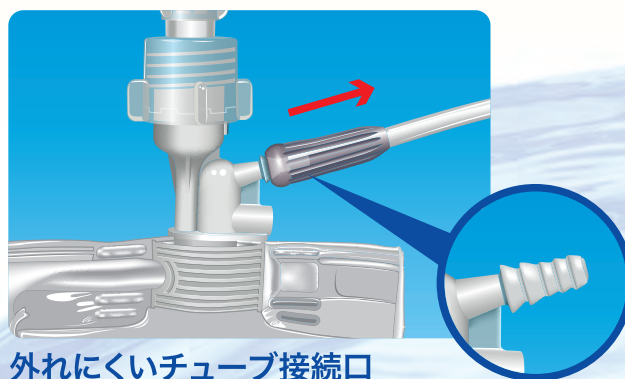
軽い力で簡単接続

バッグ側の接続口はソフトフィルムで密封されています。このフィルムはアダプター内の連通針で容易に開通します。



確認できるアダプターの接続

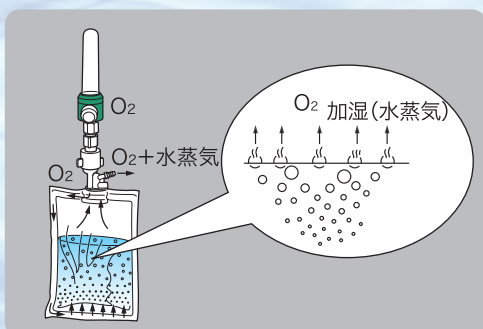
アダプターをバッグの口栓にねじ込んでいくと「カチッ」という音と感触で確実な接続を確認できます。接続後、クリック羽がネジの緩み(逆回転)を防ぎます。



外れにくいチューブ接続口

酸素チューブがはずれにくく、多種のチューブの接続径に対して適合しやすい形状となっています。

■ ヒューミディファイヤー(気泡式加湿器)の加湿メカニズム



■ オプション(スタンドケース)



- 気泡式で気泡音低減効果が得られます。
- スタンド効果、外圧防止効果、結露防止効果が得られます。
- ケースはアルコール消毒ができます。

商品コード	商品名	包装	色
0041303000	スタンドケース250	1個/包装	ピンク
0041303100	スタンドケース500	1個/包装	ブルー
0041303200	スタンドケース800	1個/包装	グリーン

STERILE WATER for Inhalation Calm Pure

コールドネブライザー方式(非加温エアロゾル療法)



■バッグ/250mL・500mL・800mL

■ネブライザーアダプターWF

- 「ネブライザーアダプターWF」は滅菌済みです。(EOG滅菌)
- 「ネブライザーアダプターWF」は、加湿吸入専用水を霧状の微粒子に変え、設定濃度の酸素と共に0.3～8ミクロンの加湿に適した大きさの粒子を選択的に排出します。
- 加湿効率の低い大きな水滴は、リサーキュレーションチューブを通してバッグ内に戻り再利用されます。
- 吸入酸素濃度は35%、40%、45%、50%、60%、80%、98%の7段階に設定できます。
- 酸素流量は4～15L/minの範囲で使用できます。

商品コード	販売名	入数
0041300402	カームピュアー 250mL	20袋/箱
0041300501	カームピュアー 500mL	10袋/箱
0041300601	カームピュアー 800mL	10袋/箱
0041302301	ネブライザー アダプター WF	10個/箱

■エアロゾルの粒子の径とその割合(レーザー光分析)

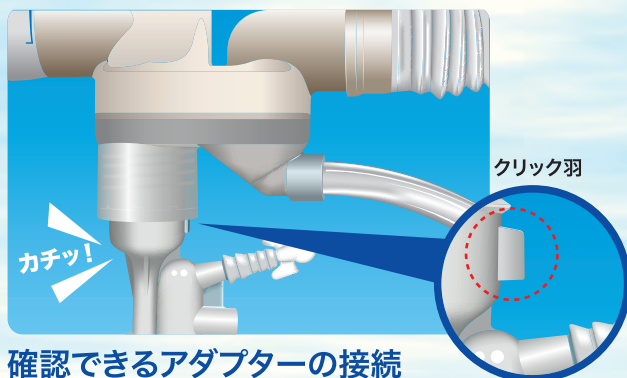
粒子径(μ)	測定条件	酸素濃度 35%	酸素濃度 98%
0.3-2.0		50.5%	37.7%
0.3-4.0		80.2%	68.5%
0.3-8.0		95.1%	92.3%

注意

- 恒圧式流量計をご使用ください。

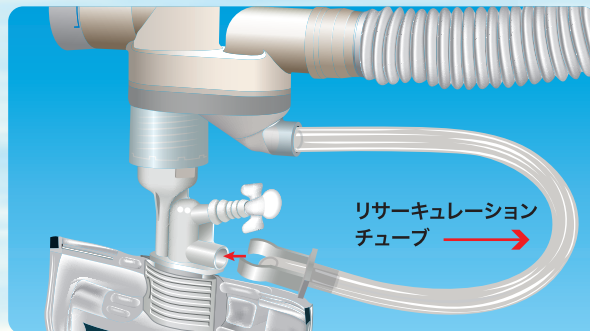
確実な接続と確かな性能

ソフトバッグは、扱う人にもやさしい設計です



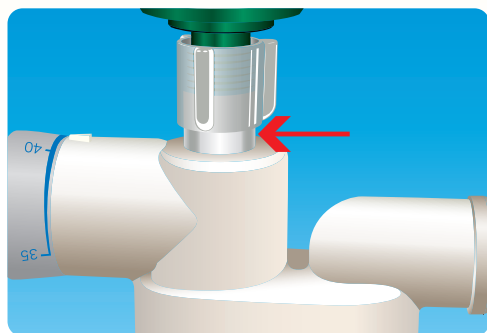
確認できるアダプターの接続

アダプターをバッグの口栓にねじ込んで行くと“カチッ”という音と感触で確実な接続を確認できます。接続後、クリック羽がネジの緩み（逆回転）を防ぎます。



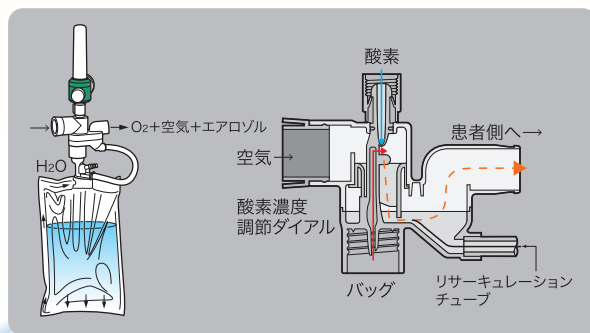
軽い力で簡単接続

バッグ側の接続口がソフトフィルムなので、アダプターは軽い力で接続できます。また、リサーキュレーションチューブは、先端の接続針にガードが付いているので安全で清潔に接続できます。



アダプターの形のひみつ

流量計に接続するアダプターの細首を流量計接続ネジで覆って補強しているため、ぶつかったり、引っ張られたりした時に破損しにくい構造です。



ネブライザーの加湿メカニズム

ベンチュリーノズルに発生した負圧で、バッグ内の水を吸い上げ、酸素ガス圧により水滴をバブル（邪魔板）に吹き付けて粉碎し、微細なエアロゾル粒子を生成します。大きな水滴はリサーキュレーションチューブを通りバッグに戻ります。

STERILE WATER for Inhalation Calm Pure

ウォームネブライザー方式(加温エアロゾル療法)



- ネブライザーアダプターとバッグの間にカームピュアーヒータ RH-1 を取り付けると、加温ネブライザーとして使用できます。
- 緑の電源ランプで正常運転が確認できます(異常時には赤の故障ランプが点灯します)
- ヒータ本体はアルコールで清拭ができます。

商品コード	販売名	入数
0041300402	カームピュアー 250mL	20袋/箱
0041300501	カームピュアー 500mL	10袋/箱
0041300601	カームピュアー 800mL	10袋/箱
0041302301	ネブライザーアダプター-WF	10個/箱
0041304100	カームピュアーヒータ RH-1 SC	1台
0041304000	カームピュアーヒータ RH-1 QC	1台

仕様(ヒータ)

電 圧	100V 50/60Hz
電 源 入 力	150VA以下
外 形	88mm(幅)×83mm(奥行)×114mm(高さ)
重 量	700g(SC:本体のみ) 800g(QC:本体のみ)

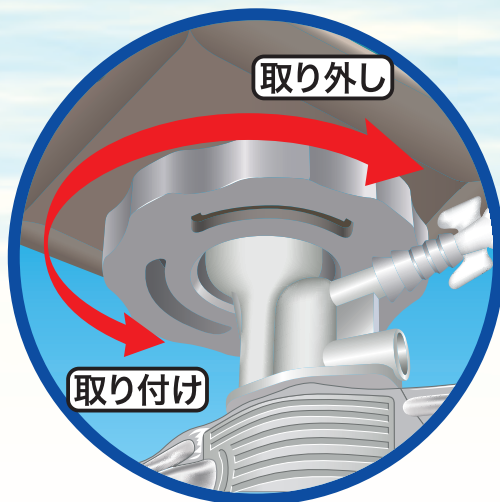
注意 ●恒圧式流量計をご使用ください。

カームピューアーヒータ RH-1 (SC, QC)

◆「バッグ脱着ネジ」を回すタイプ(SC)と「バッグ脱着ロックレバー」で固定するタイプ(QC)の2種類があります。

■ バッグの取り付け・取り外し方法

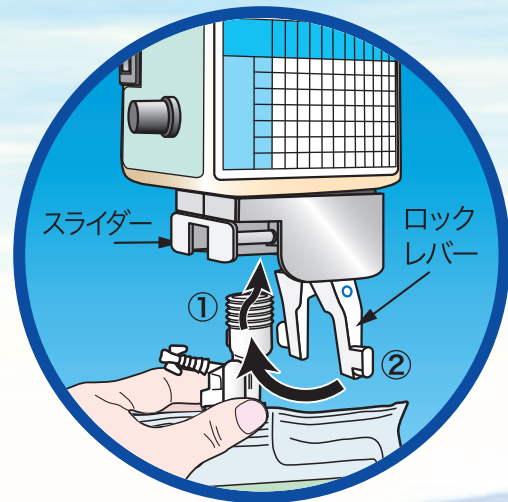
● SCタイプ



■ バッグ脱着ネジ

バッグ取り付け、取り外しは「バッグ脱着ネジ」を回します。

● QCタイプ



■ バッグ脱着ロックレバー

〈取り付け〉
バッグを差し込み(①)、ロックレバー(②)で固定します。

〈取り外し〉
ロックレバー(②)を外して、スライダーを押すと取り外せます。

■ ネブライザー方式のトータルフロー(L/分)

酸素流量(L/分) ダイヤル目盛(%)	4	5	6	7	8	9	10	11	12	13	14	15
35	23	28	34	40	45	51	56	62	68	73	79	85
40	17	21	25	29	33	37	42	46	50	54	58	62
45	13	17	20	23	26	30	33	36	40	43	46	49
50	11	14	16	19	22	25	27	30	33	35	38	41
60	8	10	12	14	16	18	20	22	24	26	28	30
80	5	7	8	9	11	12	13	15	16	17	19	20
98	4	5	6	7	8	9	10	11	12	13	14	15

ソルターラブ社は、常に市場のニーズに合わせた革新的な開発・設計・製造を行っており、世界中の病院・在宅で40年もの間使用されている実績ある製品群を有しております。豊富な品揃えで、患者の用途に合わせたタイプを選択できます。

「安全」「高機能」「信頼」の3つの約束



「安全」

- 透き通った材質は、患者の口元の観察が容易です。
- チューブの折れ曲がりなどによる回路の閉塞をさけるため、チューブ内腔が「クローバールーメン」になっています。(CO₂モニター用鼻腔カニューラ・システム濃度酸素マスクは非対象です。)



クローバールーメン

「高機能」

- 解剖学的な形状は、患者に優しくフィットします。
- コネクタ径が2種類用意されています。(細タイプ、太タイプ)
- ソルターラブ製品は全てラテックスフリーです。



- 紫色コネクタ太タイプ(ID: 7mm)
- 透明コネクタ細タイプ(ID: 5mm)

「信頼」

- ソルターラブ製品は、病院・在宅・救急分野で使用され40年の実績があります。

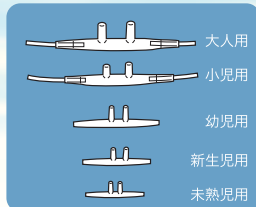
鼻腔カニューラ

解剖学的にデザインされたフェイスピースが快適にフィットします。

- 解剖学的にデザインされたフェイスピース(鼻下にあたる部分)は、上唇に心地よくフィットします。
- キンクに強い“三つの葉のクローバルーメン”が酸素ガスの流れを守ります。
- ラテックスフリーです。
- 低濃度酸素投与に最適です。



クローバルーメン



●フェイスピース



- 紫色コネクター太タイプ(ID:7mm)
- 透明コネクター細タイプ(ID:5mm)



16SOFT

- 耳かけ部分はソフトな伸縮性チューブでクローバルーメン



酸素流量(L/min)	1	2	3	4	5	6
吸入酸素濃度目安(%)	24	28	32	36	40	44

出展:酸素療法ガイドライン

商品コード	JANコード(13)	JANコード(14)	販売名	販売数量(包装数量)
0040004601	4544753136570	14544753136577	(16SOFT)鼻腔カニューラ ソフト 大人用(細)	10袋/箱(1個/袋)
0040004701	4544753136587	14544753136584	(1600)鼻腔カニューラ 大人用(細)	10袋/箱(1個/袋)
0040004801	4544753136594	14544753136591	(SO-292)鼻腔カニューラ 大人用(太)	10袋/箱(1個/袋)
0040004901	4544753136600	14544753136607	(SO-292-S)鼻腔カニューラ ソフト 大人用(太)	10袋/箱(1個/袋)
0040005001	4544753136617	14544753136614	(1602)鼻腔カニューラ 小児用(細)	10袋/箱(1個/袋)
0040005201	4544753136624	14544753136621	(16SOFT-PED)鼻腔カニューラ ソフト 小児用(細)	10袋/箱(1個/袋)
0040005301	4544753136631	14544753136638	(16SOFT-INF)鼻腔カニューラ ソフト 幼児用(細)	10袋/箱(1個/袋)
0040005401	4544753136648	14544753136645	(16SOFT-NEO)鼻腔カニューラ ソフト 新生児用(細)	10袋/箱(1個/袋)
0040005501	4544753136655	14544753136652	(16SOFT-PRE)鼻腔カニューラ ソフト 未熟児用(細)	10袋/箱(1個/袋)

鼻腔カニューラ・大人用 E-Zラップ付

耳保護材付きの鼻腔カニューラです。

- 鼻腔カニューラ大人用(細)に一体型として装着されています。
- E-Zラップは、指で患者の最適な位置まで動かすことができます。
- 長期にわたり酸素療法が必要な患者に適しています。



クローバルーメン

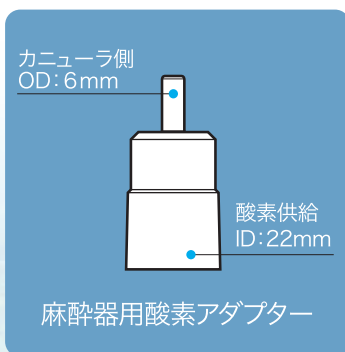
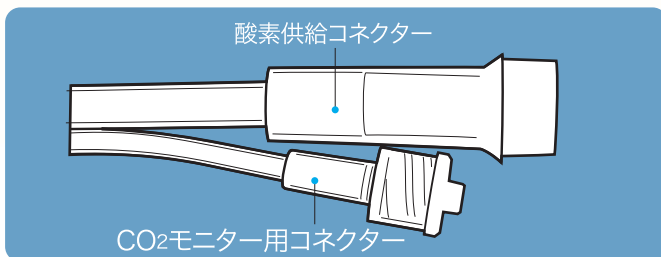
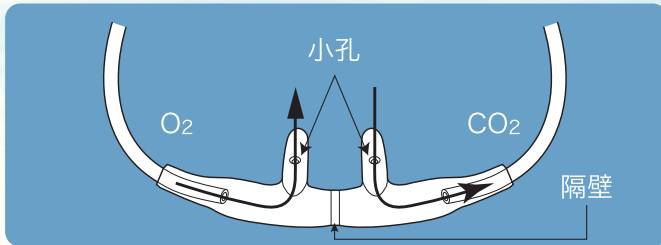
商品コード	JANコード(13)	JANコード(14)	販売名	販売数量(包装数量)
0040005801	4544753136686	14544753136683	(1600TLC)鼻腔カニューラ 大人用 E-Zラップ付(細)	10袋/箱(1個/袋)

鼻腔カニューラ・CO₂モニター用

酸素供給と同時に終末呼気CO₂をサンプリングできます。

- フェイスピース(鼻下にあたる部分)の内部が隔壁で遮られており、左側が酸素供給コネクタ、右側がCO₂モニター用コネクタに接続されているので酸素供給を行いながら終末呼気CO₂をサンプリングできます。

※ブロング(鼻腔に挿入する突起部分)の付け根にある小孔は、閉塞のリスクを軽減する安全口です。



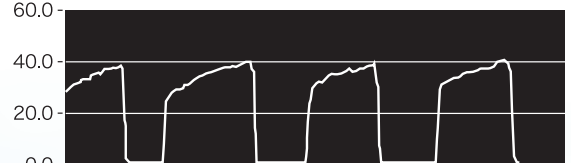
- アダプター(内径22mm)を介して麻酔器のガスアウトレットに接続できます。

(OD: 外径)
(ID: 内径)



CO₂(mmHg)

終末呼気CO₂



- 鼻腔カニューラでサンプリングした呼気ガスは希釈されないため、気管挿管によるサンプリングと同様の波形を得ることができます。

注意 ●CO₂モニター用鼻腔カニューラのチューブの内部は、クローバルレーメンになっていません。

商品コード	JANコード(13)	JANコード(14)	販売名	販売数量(包装数量)
0040005601	4544753136662	14544753136669	(4707)CO ₂ モニター用カニューラ 大人用(細)	5袋/箱(1個/袋)
0040005701	4544753136679	14544753136676	(4703)CO ₂ モニター用カニューラ 小児用(細)	5袋/箱(1個/袋)

参考文献

- ・西山友貴、花岡一郎、鎮静下局所麻酔中の呼気二酸化炭素分圧モニター用鼻腔カニューレの有用性. 麻酔2003 ; 52巻4号:424-426
- ・A new CO₂ sampling nasal cannula : oxygenation and capnography J.V. Roth, et. al. Abstract Poster Presentation Anesthesiology v75, no. 3A, Sept. 1991
- ・Comparison of modified nasal cannulae for sampling end-tidal carbon dioxide during oxygen administration Edwin A. Bowe, et. al. Poster Presentation, Society for Technology Anesthesia, January 1991.
- ・Evaluation of two commercially available carbon dioxide sampling nasal cannula Roth, et. al. Journal of Clinical Monitoring Vol.10, No.4, July 1994 pp 237-242
- ・Noninvasive monitoring of end-tidal CO₂ via nasal cannulae in spontaneously breathing children during the perioperative period Joseph D. Tobias, et. al. Critical Care Medicine, Nov. 1994 Vol. 22, No 11

中濃度酸素マスク

鼻・口元を大きく包み込み、太いバンドで優しく固定します。

- 中濃度酸素投与(5~8L/min)に最適です。
- マスクの側孔から呼吸を放出します。
- キンクに強い“三つ葉のクローバー型ルーメン”が酸素の流れを守ります。
- 耳の下にバンドを回す装着法にも対応できるデザインです。
- コネクター径は細タイプと太タイプの2種類が用意されています。
- マスク部が透明で患者の口元を容易に観察できます。
- ラテックスフリーです。



※マスクと酸素供給チューブの接続部に小さな穴があります。これは外気によって、酸素を希釈させるためのものです。



- 紫色コネクター太タイプ(ID:7mm)
- 透明コネクター細タイプ(ID:5mm)



クローバールーメン



耳下バンド対応

酸素流量(L/min)	5~6	6~7	7~8
吸入酸素濃度目安(%)	40	50	60

出展：酸素療法ガイドライン

商品コード	JANコード(13)	JANコード(14)	販売名	販売数量(包装数量)
0040006501	4544753136716	14544753136713	(SO-428)中濃度酸素マスク 大人用(チューブ付)(細)	10袋/箱(1個/袋)
0040006601	4544753136723	14544753136720	(SO-294)中濃度酸素マスク 大人用(チューブ付)(太)	10袋/箱(1個/袋)
0040006701	4544753136730	14544753136737	(SO-1111)中濃度酸素マスク 大人用(耳掛)(チューブ付)(細)	10袋/箱(1個/袋)
0040006801	4544753136747	14544753136744	(SO-295)中濃度酸素マスク 大人用(耳掛)(チューブ付)(太)	10袋/箱(1個/袋)
0040006901	4544753136754	14544753136751	(1102)中濃度酸素マスク 大人用(ウカスト) (チューブ付)(細)	10袋/箱(1個/袋)
0040007001	4544753136761	14544753136768	(8115)中濃度酸素マスク 大人用(チューブ無)	10袋/箱(1個/袋)
0040007201	4544753136778	14544753136775	(1122)中濃度酸素マスク 小児用(チューブ付)(細)	10袋/箱(1個/袋)
0040007301	4544753136785	14544753136782	(SO-297)中濃度酸素マスク 小児用(チューブ付)(太)	10袋/箱(1個/袋)

中濃度酸素マスク/E-Z ラップ付

耳保護材付きの中濃度酸素マスク

- 大人用中濃度マスク(細タイプ)に独立気泡構造の発泡体による保護材が予めセットされています。
- 耳介部の皮膚トラブルを防ぎます。
- 長期にわたり酸素療法が必要な患者に最適です。



クローバールーメン

商品コード	JANコード(13)	JANコード(14)	販売名	販売数量(包装数量)
0040006001	4544753136709	14544753136706	(8110TLC)中濃度酸素マスク 大人用 E-Zラップ付(細)	25袋/箱(1個/袋)

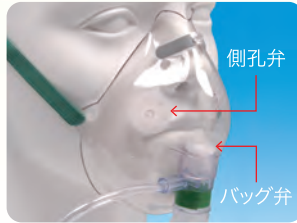
高濃度酸素マスク

部分再呼吸式(弁なし)と非再呼吸式(弁あり)があります。

- 高濃度酸素投与(6~10L/min)に最適です。
- リザーバーバッグの容量は余裕の1Lです。
- 非再呼吸式は、より高濃度の酸素を投与することができます。
- マスクの側孔から呼気を放出しますが、非再呼吸式の側孔には安全のために弁が片側のみに付いています。
- マスク部が透明で患者の口元を容易に観察できます。
- キンクに強い“三つ葉のクローバー型ルーメン”が酸素の流れを守ります。
- 耳の下にバンドを回す装着法にも対応できるデザインです。
- ラテックスフリーです。



部分再呼吸式(弁なし)
呼気の一部が再呼吸されます。



非再呼吸式(弁あり)
バッグ弁が再呼吸を防ぎます。



- 紫色コネクター太タイプ(ID:7mm)
- 透明コネクター細タイプ(ID:5mm)

酸素流量(L/min)	6	7	8	9	10
吸入酸素濃度の目安(%)	60	70	80	90	90~

出展：酸素療法ガイドライン

注意 ●マスク内の呼気ガスの再呼吸を防ぐため、酸素流量6L/min以上でご使用下さい。

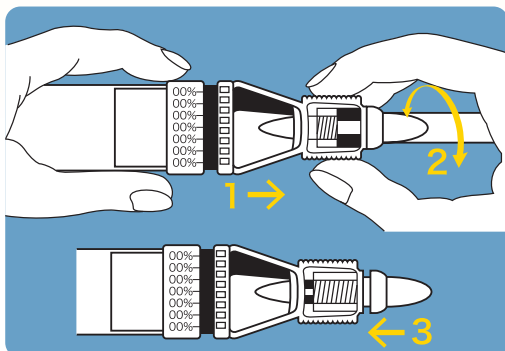
商品コード	JANコード(13)	JANコード(14)	販売名	販売数量(包装数量)
0040007401	4544753136792	14544753136799	(SO-429)高濃度酸素マスク 大人用(再呼吸)(チューブ付)(細)	10袋/箱(1個/袋)
0040007501	4544753136808	14544753136805	(SO-1112)高濃度酸素マスク 大人用(再呼吸・耳掛)(チューブ付)(細)	10袋/箱(1個/袋)
0040007601	4544753136815	14544753136812	(SO-430)高濃度酸素マスク 大人用(非再呼吸)(チューブ付)(細)	10袋/箱(1個/袋)
0040007701	4544753136822	14544753136829	(SO-298)高濃度酸素マスク 大人用(非再呼吸)(チューブ付)(太)	10袋/箱(1個/袋)
0040007801	4544753136839	14544753136836	(1127)高濃度酸素マスク 小児用(再呼吸)(チューブ付)(細)	10袋/箱(1個/袋)

マルチ濃度酸素マスク

7種類の酸素濃度が設定できます。

- 7種類の酸素濃度(24、26、28、31、35、40、50%)を1つのアダプターで自在に設定できるベンチュリーマスクです。
 - 酸素濃度調節ダイヤルはロック付きなので正確に合わせることができます。
 - 加湿アダプター(接続外径22mm)にエアロゾル蛇管が接合できます。
 - キンクに強い“三つ葉のクローバー型ルーメン”が酸素の流れを守ります。
 - マスク部が透明で患者の口元が容易に観察できます。
 - 耳の下にバンドを回す装着法にも対応できるデザインです。
 - ラテックスフリーです。
- 24、26、28、31%の酸素流量は3L/minです。
 - 35、40、50%の酸素流量は6L/minです。

■酸素濃度調節ダイヤルの操作方法



- 1.スリーブを引いてロックを外します。
- 2.ダイヤルを回して目盛りを合わせます。
- 3.スリーブを戻してロックさせます。



- 注意**
- 恒圧式流量計をご使用ください。
 - 気泡型加湿器と併用しないでください。
 - 加湿アダプターを常に装着した状態でご使用ください。

商品コード	JANコード(13)	JANコード(14)	販売名	販売数量(包装数量)
0040007901	4544753136846	14544753136843	(8150)マルチ濃度酸素マスク 大人用(チューブ付)(細)	10袋/箱(1個/袋)
0040008001	4544753136853	14544753136850	(8121)マルチ濃度酸素マスク 小児用(チューブ付)(細)	10袋/箱(1個/袋)

システム濃度酸素マスク

色分けされたアダプターで5種類の酸素濃度を設定できます。

- 5種類の酸素濃度(24、28、31、35、40%)に色分けされたアダプターで設定できるベンチュリーマスクです。
- 加湿アダプター(接続外径22mm)にエアロゾル蛇管が接合できます。
- マスク部が透明で患者の口元が容易に観察できます。
- 耳の下にバンドを回す装着法にも対応できるデザインです。
- ラテックスフリーです。



耳下バンド対応

濃度調節アダプターの特性

部品の色	酸素濃度	酸素流量(L/分)	トータルフロー(L/分)
赤	24%	4(最適な流量)	105
黄	28%	4(最適な流量)	45
青	31%	6(最適な流量)	47
橙	35%	8(最適な流量)	45
緑	40%	8(最適な流量)	33

- 注意**
- 恒圧式流量計をご使用ください。
 - 気泡型加湿器との併用はしないでください。
 - 加湿アダプターを常に装着した状態でご使用ください。
 - システムマスクの酸素チューブはクローパルレーメンではありません。



商品コード	JANコード(13)	JANコード(14)	販売名	販売数量(包装数量)
0040008701	4544753136860	14544753136867	(1050)システム酸素濃度マスク 大人用(チューブ付)(細)	10袋/箱(1個/袋)

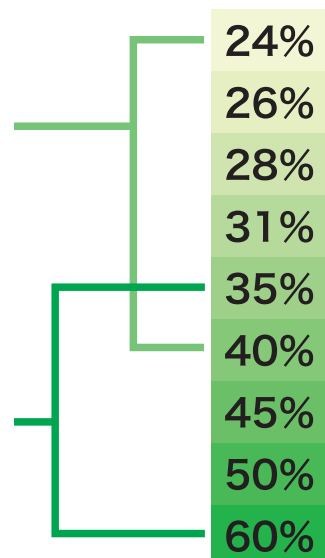
高流量酸素システムの選択



低～中濃度領域で酸素投与を行う場合
ベンチュリーマスク



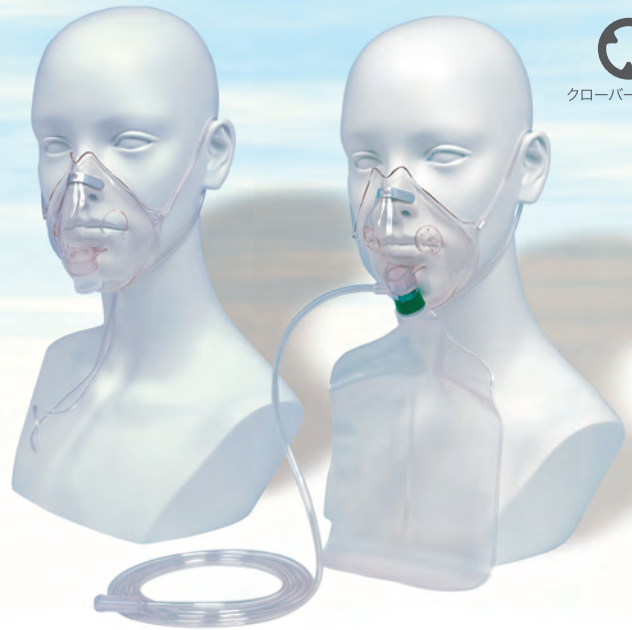
中～高濃度領域で酸素投与を行う場合
(加湿・加温併用)
ネブライザー



耳掛け式マスク

中濃度マスク・高濃度マスク・エアロゾルマスク

- マスクの固定は鼻腔カニューラのように、細チューブを耳に掛けて行います。
- マスク装着時・脱着時に患者の頭部を動かさないの
で頭部・首・脊椎等に障害がある患者に有用です。
- キンクに強い“三つ葉のクローバー型ルーメン”が酸素
の流れを守ります。
- マスク部が透明で患者の口元が容易に観察できます。
- ラテックスフリーです。

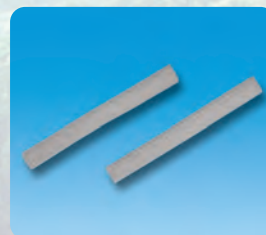


商品コード	JANコード(13)	JANコード(14)	販売名	販売数量(包装数量)
0040006701	4544753136730	14544753136737	(SO-1111)中濃度酸素マスク 大人用(耳掛)(チューブ付)(細)	10袋/箱(1個/袋)
0040006801	4544753136747	14544753136744	(SO-295)中濃度酸素マスク 大人用(耳掛)(チューブ付)(太)	10袋/箱(1個/袋)
0040007501	4544753136808	14544753136805	(SO-1112)高濃度酸素マスク 大人用(再呼吸・耳掛)(チューブ付)(細)	10袋/箱(1個/袋)
0040008901	4544753136884	14544753136881	(8000)エアロゾルマスク 大人用(耳掛)	10袋/箱(1個/袋)

E-Zラップ(耳保護材)

耳掛けストラップの保護材が皮膚トラブルを防止します。

- 独立気泡構造の発泡体が優しく保護します。
- 耳掛けストラップを適当な位置に自由に装着できます。
- E-Zラップは2個/セットです。



E-Zラップ(2ヶ/1組)



(装着例)

商品コード	JANコード(13)	JANコード(14)	販売名	販売数量(包装数量)
0040005901	4544753136693	14544753136690	(1016)E-Zラップ	10袋/箱(2個/袋)

エアロゾルマスク

- 吸入酸素療法用のマスクです。
- 多量の酸素と水分を投与するため、患者の呼気を逃がすための側孔があります。



ID:22mm蛇管との接続



薬液ネブライザーチューブとの接続



商品コード	JANコード(13)	JANコード(14)	販売名	販売数量(包装数量)
0040008801	4544753136877	14544753136874	(8100)エアロゾルマスク 大人用	10袋/箱(1個/袋)
0040009001	4544753136891	14544753136898	(1120)エアロゾルマスク 小児用	10袋/箱(1個/袋)

フェイステント

- 鼻・口を中心に顔半分を覆い、顔の上部が開放されたマスクです。
- 口腔・鼻腔の手術後の使用に適しています。



ID:22mmの蛇管との接続例



商品コード	JANコード(13)	JANコード(14)	販売名	販売数量(包装数量)
0040009501	4544753136907	14544753136904	(1110)フェイステント	10袋/箱(1個/袋)

酸素供給チューブ

- 用途に合わせて、長さとコネクタ径(細・太)が選べます。
- チューブ内面はキンクに強い“三つ葉のクローバー型ルーメン”で酸素の流れを守ります。



クローバールーメン



商品コード	JANコード(13)	JANコード(14)	販売名	販売数量(包装数量)
0040009601	4544753136914	14544753136911	(2002)酸素供給チューブ 210cm(細-細)	10袋/箱(1個/袋)
0040009701	4544753136921	14544753136928	(2010)酸素供給チューブ 300cm(細-細)	10袋/箱(1個/袋)
0040009801	4544753136938	14544753136935	(SO-293)酸素供給チューブ 210cm(太-太)	10袋/箱(1個/袋)
0040009901	4544753136945	14544753136942	(SO-308)酸素供給チューブ 210cm(細-太)	10袋/箱(1個/袋)

薬液ネブライザー

薬液をエアロゾルで投与します。



■ネブライザーチューブ付

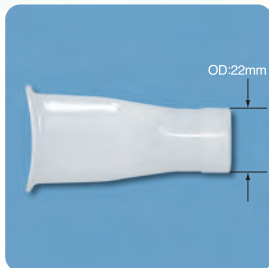


(エアロゾルマスク、ネブライザーの組み合わせ。)

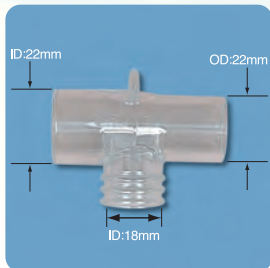
ネブライザーの薬液噴霧時間(目安)

酸素流量6L/分で3ccは約7分間、5ccは約12分間となります。
供給されるガス圧、及び薬液の粘度によって噴霧時間は変化します。

注意 ●恒圧式流量計をご使用ください。



■マウスピース



■Tアダプター



(ネブライザー、Tアダプター、マウスピースの組み合わせ。)

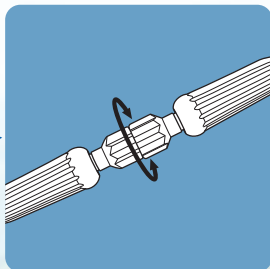
ネブライザー、Tアダプター、マウスピースを接続することにより、吸入療法を行う事ができます。

商品コード	JANコード(13)	JANコード(14)	販売名	販売数量(包装数量)
0040010001	4544753136952	14544753136959	(8902)ネブライザー (チューブ付)(細)	10袋/箱(1個/袋)
0040010301	4544753136969	14544753136966	(1003)マウスピース	10袋/箱(1個/袋)
0040010401	4544753136976	14544753136973	(8910)T-アダプター	10袋/箱(1個/袋)

アクセサリー



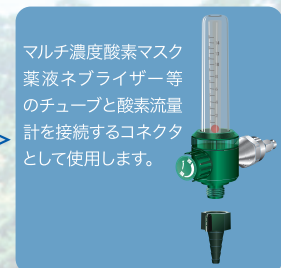
■チューブコネクタ・シーベル



(チューブを接続した時のねじれを防止します。)



■ニップルナット



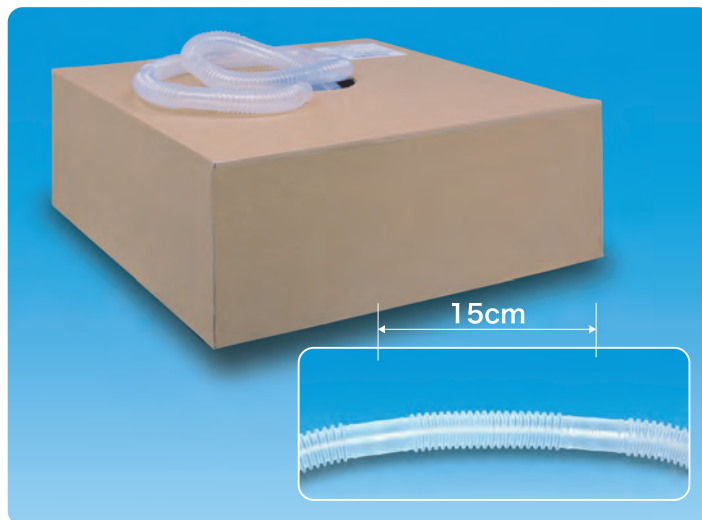
マルチ濃度酸素マスク
薬液ネブライザー等
のチューブと酸素流量
計を接続するコネクタ
として使用します。

商品コード	JANコード(13)	JANコード(14)	販売名	販売数量(包装数量)
0040010501	4544753136983	14544753136980	(1220)チューブコネクタ・シーベル	10袋/箱(1個/袋)
0040010601	4544753136990	14544753136997	(1205)ニップルナット	1箱(50個/袋)

エアロゾル注入チューブ(単回使用人工呼吸器呼吸回路、単回使用麻酔用呼吸回路)

30mの長巻きと、150cmの短切りの2種類です。
自由な長さで使用できます。

- 透明性が高く、内部の確認が容易です。
- 15cm毎に節があります。
- 長さ1mごとの定格流量:毎分100L \leq 0.1kPa/m
- 1巻/箱が30mの長さです。自由な長さで使用できます。
(販売名:3015M)
- 長さが150cmの短切を用意
(販売名:15015C)
- 必要な長さを取って節の中央部分で切断して下さい。



商品コード	JANコード(13)	JANコード(14)	販売名	販売数量(包装数量)
0041303300	4806019607430	04806019607430	3015M	30m巻/箱
0041303601	4806019309366	14806019609363	15015C	20袋/セット

製造販売業者

MERA 泉工医科工業株式会社

埼玉県春日部市浜川戸2-11-1 ■問い合わせ先:本社商品企画 TEL.03-3812-3254 FAX.03-3812-4613

■営業拠点:札幌支店・東北支店・青森・盛岡・福島・関東支店・松本・新潟・東京支店・つくば・横浜・中部支店・静岡・金沢・関西支店・中四国支店・岡山・四国・九州支店・南九州

製造業者(カムピューア製品・メラ蛇管)

MERASENKO CORPORATION 国名:フィリピン

製造元(ソルターラブ製品)

SALTER LABS 国名:アメリカ

注意

実際のお取り扱いの際には取扱説明書及び添付文書をよくお読みになってからご使用下さい。

■常に研究・改良に努めておりますので、仕様の一部を変更する場合があります。あらかじめご了承下さい。

●カムピューア呼吸治療器 承認番号:21600BZY00420000

●カムピューアヒーターRH-1 認証番号:219ALBZX00010000

●ソルターラブ 承認番号:20600BZY01038000/22000BZX00757000

●メラ蛇管 認証番号:225ADBZX00064000 ●2022/4月/2000 ●不許複製 ●A-61 ●S-7 ●BA-0204-05

www.mera.co.jp/