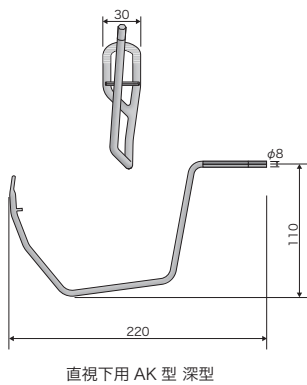
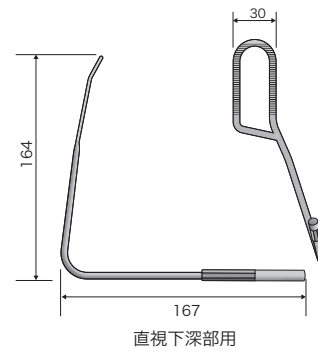
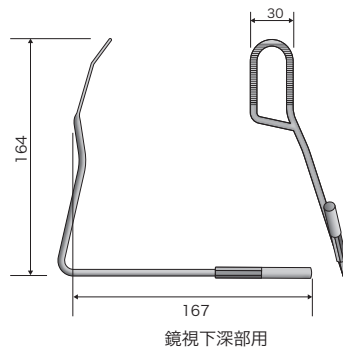
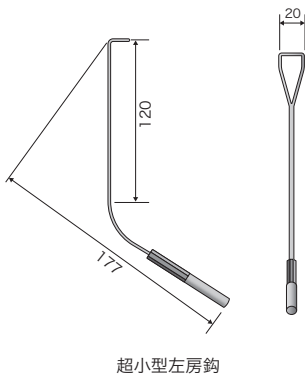
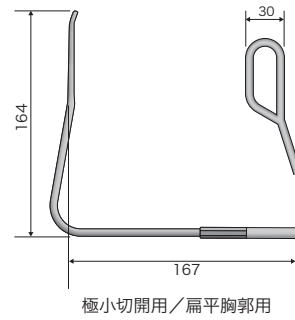
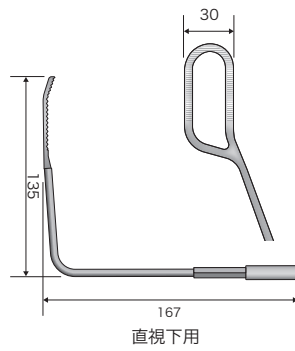
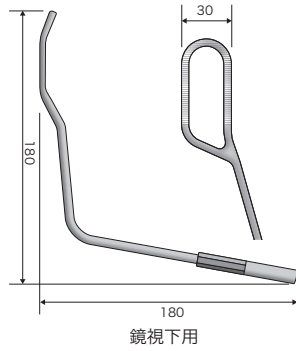


メラ MICS用左房鉤



商品コード	販売名	規格／型式
0452012800	メラ MICS用左房鉤	鏡視下用 30mm
0452013000	メラ MICS用左房鉤	直視下用 30mm
0452013400	メラ MICS用左房鉤	鏡視下深部用 30mm
0452013500	メラ MICS用左房鉤	直視下深部用 30mm
0452013600	メラ MICS用左房鉤	超小型左房鉤 20mm
0452013700	メラ MICS用左房鉤	極小切開用／扁平胸郭用 30mm
0452013200	メラ MICS用左房鉤	直視下用 AK型 深型 30mm

医療機器届出番号:11B1X00016000234

考案:日本赤十字社愛知医療センター 名古屋第一病院 心臓血管外科 伊藤敏明先生/聖路加国際病院 心血管センター 阿部恒平先生