

MERA FHP EXCELUNG

HPO-21 FHP-PR/HPO-21 FHP-P





静脈リザーバ 一体型
HPO-21FHP-PR



人工肺 単体
HPO-21FHP-P

人工肺と動脈フィルタの一体化

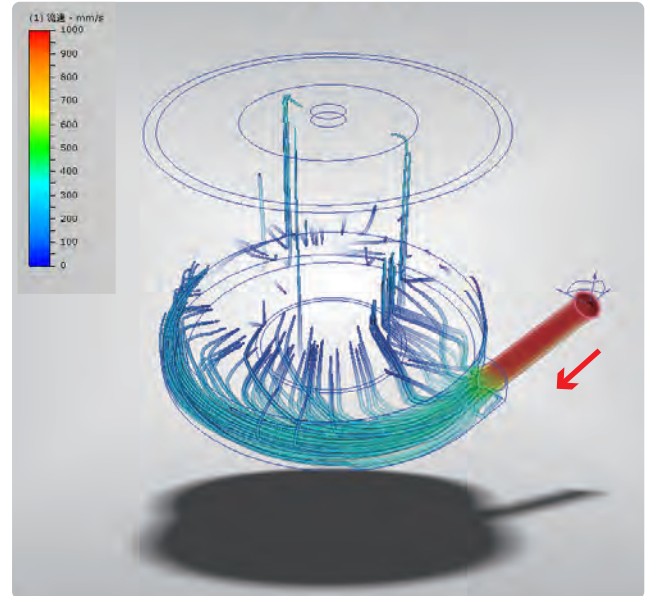
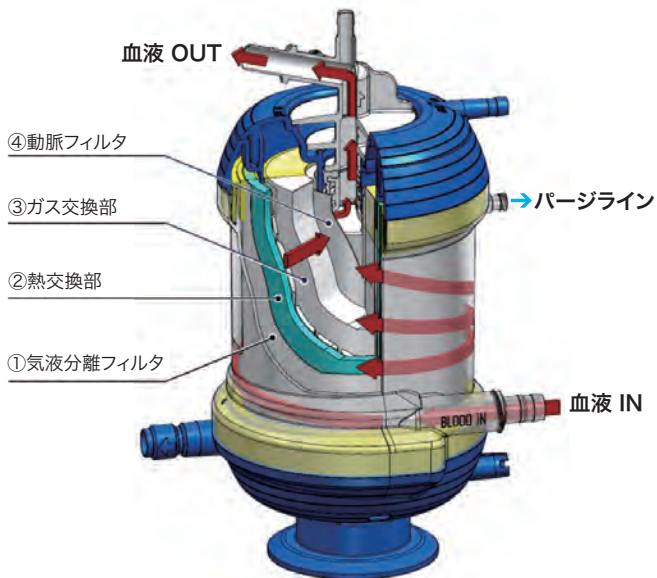
— 気泡の捕捉・視認・排出 —

動脈フィルタの基本機能を人工肺と一体化することをコンセプトとして、フィルタ内蔵型人工肺「メラFHPエクセラン」は誕生しました。

シンプルなレイアウト、簡易なセットアップはもとより、動脈フィルタに倣って設計した独自の構造によって、捕捉した気泡の可視化や酸素加効率の向上など、エクセランは大きな進化を遂げました。

人工肺

動脈フィルタの基本構造に倣って設計したフィルタ内蔵型人工肺

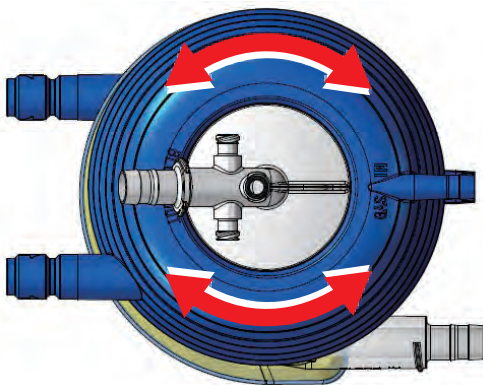


● 内蔵フィルタによる気泡捕捉機能

持続流入する気泡を一次側に設置した気液分離フィルタで捕捉して視認できる安全性の高い構造です。また、捕捉した気泡はパーズラインを開放することで排出できます。

● 流体解析に基づいた流路設計

血液を低速で流入させることで、血液に与える影響の軽減、酸素加効率の向上を図りました。



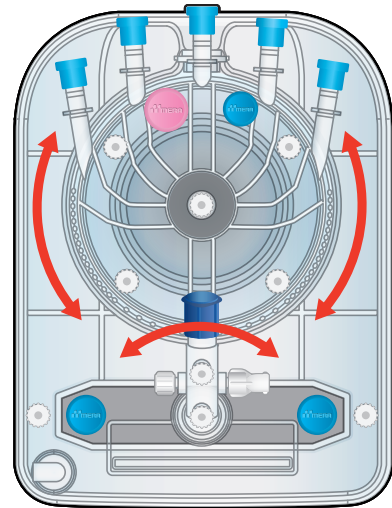
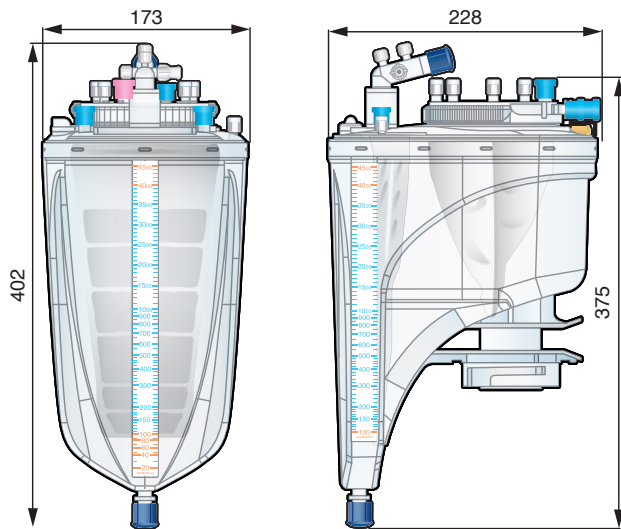
専用ジョイントによるオフセット接続 (スイング可能)

● 視認性・操作性に優れた設計

回転式の動脈血出口ポートを上部に設置し、自由度、視認性、鉗子の操作性を向上させました。また、静脈リザーバと併用する場合でも、オフセット接続によって視認性や操作性は損なわれません。

ハードシェル静脈リザーバ

視認性・操作性を高めたコンパクトなボディに新機構フィルタを搭載

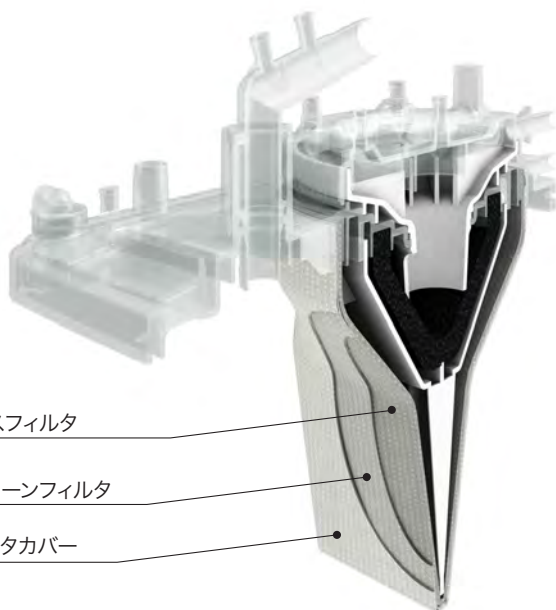


●コンパクトで視認性に優れたデザイン

ボックス形状 + クリアデザイン

●シンメトリー設計と回転機構

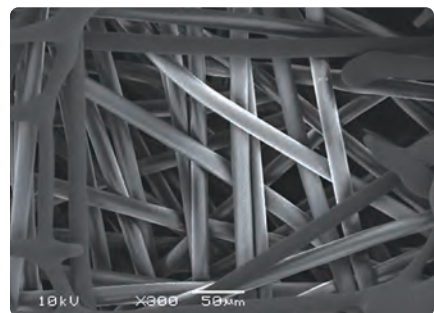
左右対称のポート配置と回転機構の相乗効果でレイアウトの自由度と操作性を向上させました。



デプスフィルタ

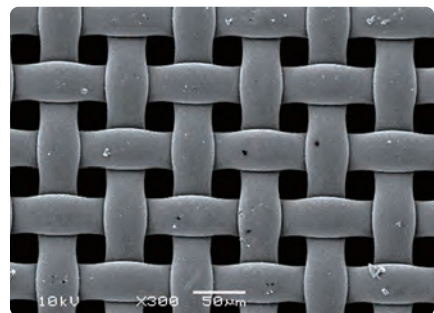
スクリーンフィルタ

フィルタカバー



第一層:デプスフィルタ(不織布)

内部で粒子を捕捉し、目詰まりしにくい



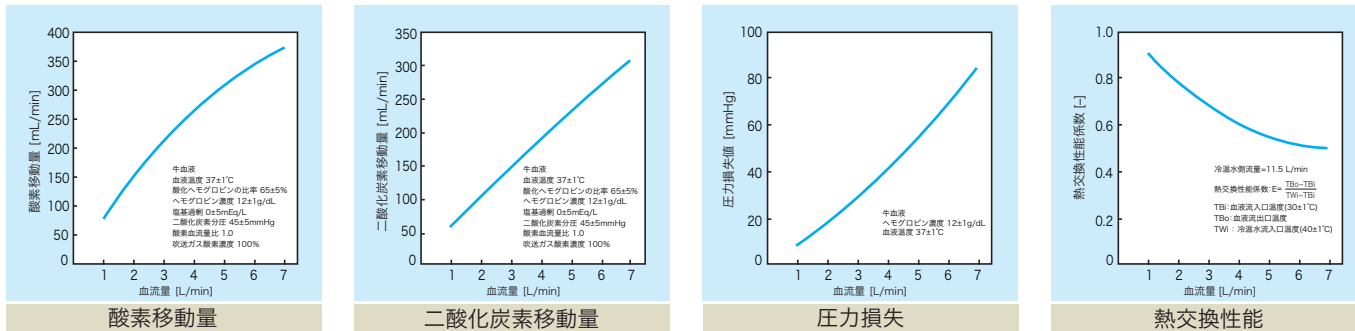
第二層:スクリーンフィルタ

表面で孔径以上の粒子を確実に捕捉

●デュアルフィルトレーション

特長の異なる2種類のフィルタを組み合わせることで、吸引血フィルタ部の小型化と高いろ過性能を実現しました。

人工肺性能データ



| 人工肺 仕様 | |
|--------|---|
| ガス交換膜 | 多孔質ポリプロピレン中空糸:有効膜面積 2.1 m ² |
| 熱交換器 | 多管式:ポリエチレンテレフタレート(PET):熱交換面積 0.35 m ² |
| 最大血液流量 | 7 L/min |
| 充填量 | 290 mL |
| 各接続口 | 静脈血入口ポート : 9.5 mm (3/8 inch) |
| | 動脈血出口ポート(回転可) : 9.5 mm (3/8 inch) |
| | ガス入口ポート : 6.4 mm (1/4 inch) |
| | ガス出口ポート : 7.9 mm (5/16 inch) |
| | ブラッドカルディオプレギアポート : 6.4 mm (1/4 inch) |
| | パーズポート : ルアーポート |
| | 動脈血サンプリングポート : ルアーポート |
| | 温度プローブホルダ : YSI 400 規格サーミスタセンサ接続可 冷温水出入口ポート : 12.7mm (1/2 inch) ワンタッチコネクタ用 |

血液適合性コーティング

※PEG: ポリエチレングリコール (イメージ図)

■メラ高分子コーティング SEC

アクセサリ



■ホルダー HEH-06



■ホルダー HEH-21B

| 静脈リザーバ 仕様 | |
|-----------|--|
| 材質 | ポリカーボネート |
| 最大使用貯血量 | 4000 mL |
| 最低使用貯血量 | 100 mL |
| 最大血液流量 | 静脈血: 7 L/min, 吸引血: 5 L/min |
| 各接続口 | 静脈血入口ポート(回転可) : 12.7 mm (1/2 inch) × 1 : ルアーポート × 3 : 血液温度測定ポート × 1 (プローブホルダ付) |
| | 静脈血出口ポート : 9.5 mm (3/8 inch) × 1 |
| | 吸引血ポート(回転可) : 6.4 mm (1/4 inch) × 5 |
| | 急速充填ポート : 9.5 mm (3/8 inch) × 1 : 6.4 mm (1/4 inch) × 1 |
| | AUXポート : 9.5 mm (3/8 inch) × 2 |
| | ルアーポート : フィルタ内 × 5, フィルタ外 × 2 |
| | ガスベントポート : 6.4 mm (1/4 inch) × 1 |
| | 温度プローブホルダ : YSI 400 規格サーミスタセンサ接続可 |
| 許容陰圧値 | -100mmHg |
| その他 | 陽圧防止弁 内蔵 |

| コード番号 | JANコード(13) | 販売名 | 規格・型式 | 包装(数量) | 承認番号 | 形態 |
|------------|---------------|-----------|--------------|--------|------------------|-----------|
| 0230010500 | 4544753038447 | メラFHPエクセラ | HPO-21FHP-PR | 1個/箱 | 22600BZX00432000 | 静脈リザーバ一体型 |
| 0230010600 | 4544753038454 | メラFHPエクセラ | HPO-21FHP-P | 1個/箱 | 22600BZX00432000 | 人工肺単体 |

関連製品

| コード番号 | JANコード(13) | 販売名 | 規格・型式 | 包装(数量) | 承認番号 | 形態 |
|------------|---------------|-----------|-----------|--------|------------------|--------|
| 0230201400 | 4544753031226 | メラFHPリザーバ | HVR-FHP4P | 1個/箱 | 226ADBZX00145000 | リザーバ単体 |

製造販売業者

MERA 泉工医科工業株式会社 <https://www.mera.co.jp/>

■埼玉県春日部市浜川戸2-11-1 ■お問い合わせ先: 泉工医科工業株式会社 商品企画本部 TEL 03-4283-1005

注意 ご使用前に必ず電子添付文書をよくお読みになってからご使用ください。

■常に研究・改良に努めておりますので、仕様の一部を変更する場合があります。あらかじめご了承下さい。
●2026/4月/300 ●不許複製 ●D-91 ●GR-3 ●BH-0258-03

お問い合わせ

