

Oxygen therapy

カームピュアー呼吸治療器



ルンマイ酸素投与キット



Contents



STERILE WATER for Inhalation **Calm Pure**

カームピュアー呼吸治療器

| | |
|--------------------------|-------|
| 概要 | 1P~3P |
| ヒューミディファイヤー方式 | 4P~5P |
| コールドネブライザー方式 | 6P~7P |
| ウォームネブライザー方式 | 8P |
| カームピュアーヒータ RH-1 (SC, QC) | 9P |
| オプション | 10P |
| エアロゾル注入チューブ | 10P |
| コード一覧 | 10P |



Runmai Medical

ルンマイ酸素投与キット

| | |
|--------------|-----|
| 概要 | 11P |
| 鼻腔カニューラ | 12P |
| CO2モニタ用カニューラ | 13P |
| 中濃度酸素マスク | 14P |
| 高濃度酸素マスク | 15P |
| システム濃度酸素マスク | 16P |
| エアロゾルマスク | 17P |
| トラキマスク | 17P |
| ネブライザセット | 18P |
| メラ酸素供給チューブ | 19P |
| ニップルナット | 19P |
| コード一覧 | 20P |

カームピュアー呼吸治療器

Calm Pure



酸素投与時の加湿に新潮流発現

カームピュアーは 4+α の対策で時代に答える

今、安全で確実に加湿するには。

それを考えることから、カームピュアーの開発は始まりました。

より清潔に使用したい。

より安全に使用したい。

より環境に優しくありたい。

加湿吸入専用水で唯一のソフトバッグ型閉鎖式加湿システム。

カームピュアー呼吸治療器

Calm Pure



4+αの対策で時代に応える

加湿吸入専用で唯一のソフトバッグ型閉鎖式加湿システム

①感染対策

- 滅菌済みのバッグとアダプターを組み合わせることで、より、無菌的に操作できます。
(バッグは高圧蒸気滅菌済みで、加湿吸入専用水はエンドトキシンプリーです。アダプターはEOG滅菌済みです)
- 外袋は汚染を防ぎます。使用直前に開封することで、より清潔にご使用頂けます。



②安全対策

- バッグの接続口がフィルムで密封されているので、アダプターはスムーズに接続できます。
- アダプターが確実に接続できたかどうか「カチッ」という音で確認できます。
- アラーム機能があり、チューブのキンクがすぐわかります。(ヒューミディファイヤー方式)。
- ソフトバッグなので傾きにも対応できます。(障害物を避けて取り付けできます。)



③業務簡素化対策 (ユニバーサルバッグシステム)

- アダプターにバッグを付けるだけで、簡単にセットできます。
- いずれのバッグも「ヒューミディファイヤー方式」または「ネブライザー方式」のどちらにも使用できるので、管理が容易です。



④エコ対策

- 使用後はコンパクトに捨てられるため、医療廃棄量の低減がはかれます。
- CO₂排出量が少なく環境に優しい容器です。



+α

- コンパクトに保管、収納ができます。
- 使用前のバッグには空気が殆ど入っていませんが使用時には、気層が生じます。
- 使い残った水は、ハサミを入れて簡単に捨てられます。



カームピュアー呼吸治療器

Calm Pure

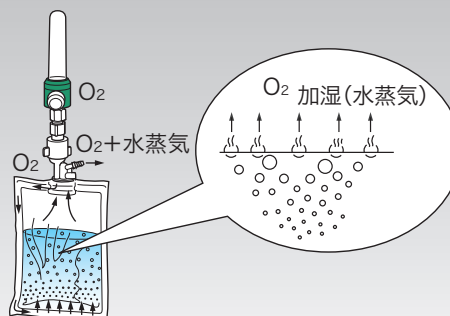
■承認番号:21600BZY0042000 ■商品コード:0041301001 ■クラス分類:II

ヒューミディファイヤー方式(気泡式加湿器)



- 「ヒューミディファイヤーアダプター」と「カームピュアーバッグ」は滅菌済です。(EOG滅菌)
- アダプターを取り付けるだけで、簡単にセット・使用できます。
- 患者側酸素チューブの圧迫による狭窄や閉鎖等の状況になると、ヒューミディファイヤーアダプターのアラーム機能が作動し、警報音で知らせます。
- 均一な気泡により静かで効率の良い加湿ができます。

■ヒューミディファイヤー(気泡式加湿器)の加湿メカニズム



■組み合わせ



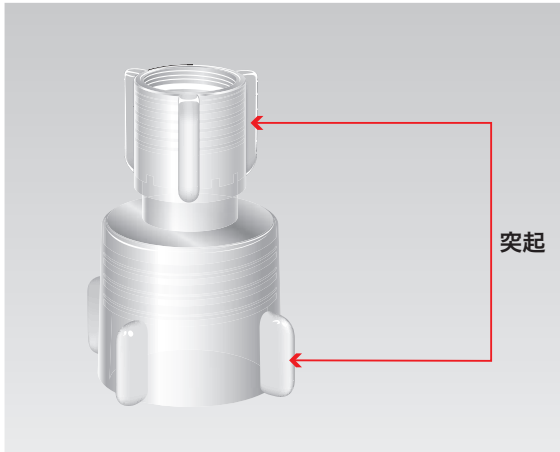
800mL 500mL 250mL

+



ヒューミディファイヤーアダプター

取り付けやすい流量計の接続



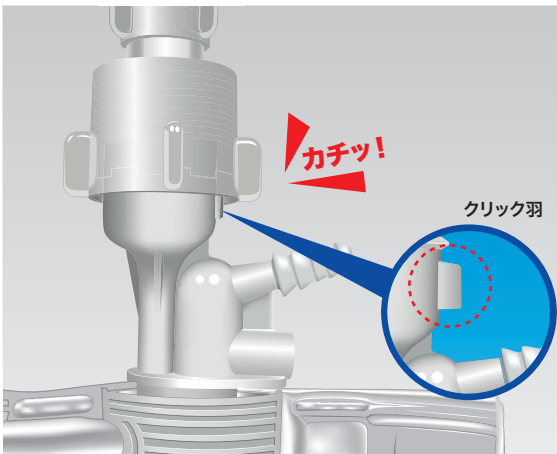
流量計接続ネジの回転補助突起により、ネジが取り付けやすい構造です。

軽い力で簡単接続



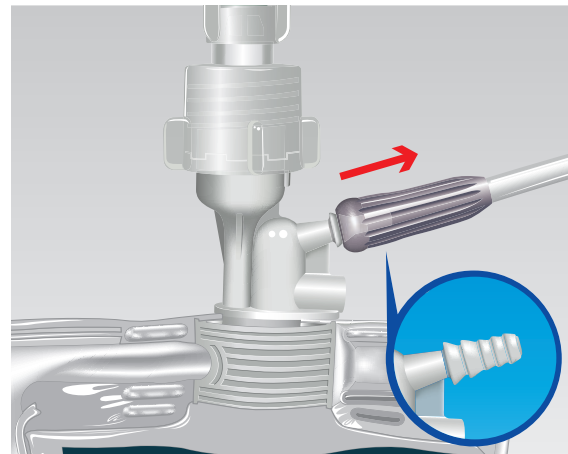
バッグ側の接続口はソフトフィルムで密封されています。このフィルムはアダプター内の連通針で容易に開通します。

確認できるアダプターの接続



アダプターをバッグの口栓にねじ込んでいくと“カチッ”という音と感触で確実な接続を確認できます。接続後、クリック羽がネジの緩み(逆回転)を防ぎます。

外れにくいチューブ接続口



酸素チューブがはずれにくく、多種のチューブの接続径に対して適合しやすい形状となっています。

オプション(キャップ)



- キャップ(ヒューミディファイヤー用)は患者への使用後、一時的なバッグの保管に用います。
- 患者用チューブ接続口にキャップを置くまで差し込み使用します。

カームピュアー呼吸治療器

Calm Pure

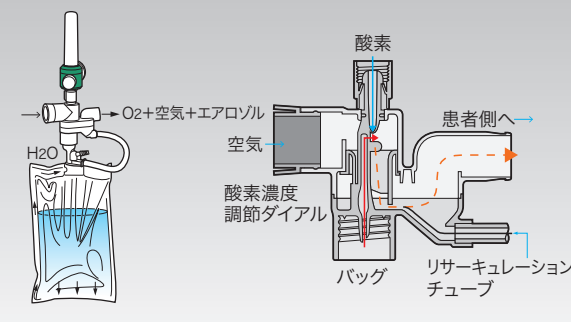
■承認番号:21600BZY00420000 ■商品コード:0041302301 ■クラス分類:II

コールドネブライザー方式(非加温エアロゾル療法)



- 「ネブライザーアダプター-WF」は滅菌済みです。(EOG滅菌)
- 「ネブライザーアダプター-WF」は、加湿吸入専用水を霧状の微粒子に変え、設定濃度の酸素と共に0.3~8ミクロンの加湿に適した大きさの粒子を選択的に排出します。
- 加湿効率の低い大きな水滴は、リサーキュレーションチューブを通してバッグ内に戻り再利用されます。
- 吸入酸素濃度は35%、40%、45%、50%、60%、80%、98%の7段階に設定できます。
- 酸素流量は4~15L/minの範囲で使用できます。

■ネブライザーの加湿メカニズム



ベンチュリノズルに発生した負圧で、バッグ内の水を吸い上げ、酸素ガス圧により水滴をバツフル(邪魔板)に吹き付けて粉碎し、微細なエアロゾル粒子を生成します。大きな水滴はリサーキュレーションチューブを通りバッグに戻ります。

■組み合わせ



800mL 500mL 250mL

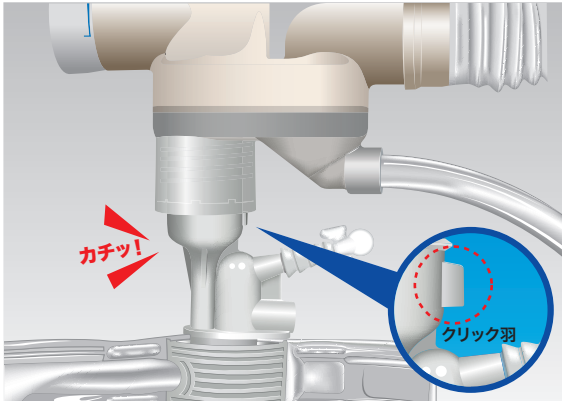
+



ネブライザーアダプター-WF

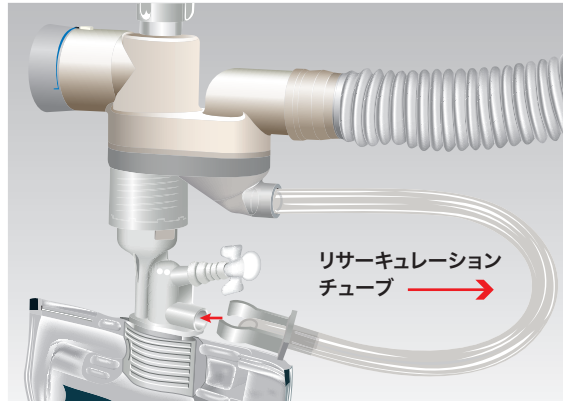
注意 ●恒圧式流量計をご使用ください。

確認できるアダプターの接続



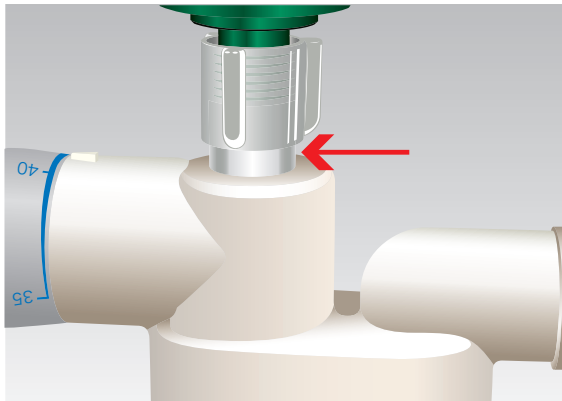
アダプターをバッグの口栓にねじ込んで行くと“カチッ”という音と感触で確実な接続を確認できます。接続後、クリック羽がネジの緩み(逆回転)を防ぎます。

軽い力で簡単接続



バッグ側の接続口がソフトフィルムなので、アダプターは軽い力で接続できます。また、リサーキュレーションチューブは、先端の接続針にガードが付いているので安全で清潔に接続できます。

アダプターの形のひみつ



流量計に接続するアダプターの細首を流量計接続ネジで覆って補強しているの、ぶつかったり、引っ張られたりした時に破損しにくい構造です。

■エアロゾルの粒子の径とその割合 (レーザー光分析)

| 測定条件 | 酸素濃度 35% | 酸素濃度 98% |
|---------|----------|----------|
| 粒子径(μ) | | |
| 0.3-2.0 | 50.5% | 37.7% |
| 0.3-4.0 | 80.2% | 68.5% |
| 0.3-8.0 | 95.1% | 92.3% |

■ネブライザー方式のトータルフロー(L/分)

| 酸素流量(L/分) ダイヤル目盛(%) | 4 | 5 | 6 | 7 | 8 | 9 | 10 | 11 | 12 | 13 | 14 | 15 |
|------------------------|----|----|----|----|----|----|----|----|----|----|----|----|
| 35 | 23 | 28 | 34 | 40 | 45 | 51 | 56 | 62 | 68 | 73 | 79 | 85 |
| 40 | 17 | 21 | 25 | 29 | 33 | 37 | 42 | 46 | 50 | 54 | 58 | 62 |
| 45 | 13 | 17 | 20 | 23 | 26 | 30 | 33 | 36 | 40 | 43 | 46 | 49 |
| 50 | 11 | 14 | 16 | 19 | 22 | 25 | 27 | 30 | 33 | 35 | 38 | 41 |
| 60 | 8 | 10 | 12 | 14 | 16 | 18 | 20 | 22 | 24 | 26 | 28 | 30 |
| 80 | 5 | 7 | 8 | 9 | 11 | 12 | 13 | 15 | 16 | 17 | 19 | 20 |
| 98 | 4 | 5 | 6 | 7 | 8 | 9 | 10 | 11 | 12 | 13 | 14 | 15 |

カームピュアー呼吸治療器

Calm Pure

■承認番号:219ALBZX00010000 ■商品コード:(SC)0041304100 (QC)0041304000 ■クラス分類:II

ウォームネブライザー方式(加温エアロゾル療法)



- ネブライザーアダプターとバッグの間にカームピュアーヒータRH-1を取り付けると、加温ネブライザーとして使用できます。
- 緑の電源ランプで正常運転が確認できます(異常時には赤の故障ランプが点灯します)
- ヒータ本体はアルコールで清拭ができます。

■組み合わせ



800mL 500mL 250mL

+



ネブライザーアダプター-WF

+



ヒータRH-1(SC, QC)


■注意

- 恒圧式流量計をご使用ください。

■仕様(ヒータ)

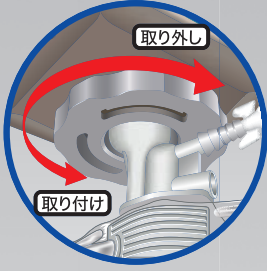
| | |
|---------|-----------------------------|
| 電 圧 | 100V 50/60Hz |
| 電 源 入 力 | 150VA以下 |
| 外 形 | 88mm(幅)×83mm(奥行)×114mm(高さ) |
| 重 量 | 700g(SC:本体のみ) 800g(QC:本体のみ) |

カームピュアーヒータ RH-1 (SC、QC)



■ バッグの取り付け・取り外し方法

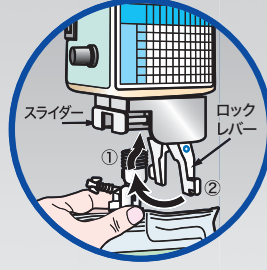
● SCタイプ



取り外し
取り付け

■ バッグ脱着ネジ
バッグ取り付け、取り外しは「バッグ脱着ネジ」を回します。

● QCタイプ



スライダー
ロックレバー

①
②

■ バッグ脱着ロックレバー

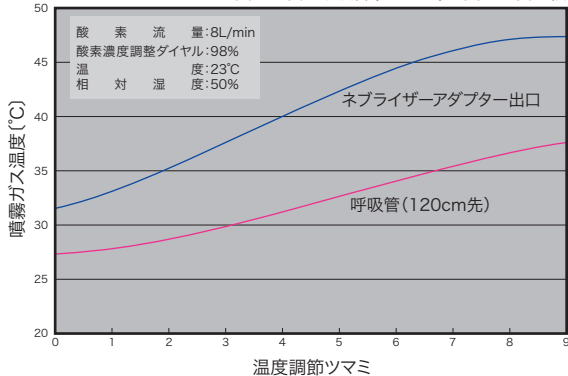
- 取り付け
バッグを差し込み、①、ロックレバー②で固定します。
- 取り外し
ロックレバーを外して、スライダーを押すと取り外せます。

●「バッグ脱着ネジ」を回すタイプ(SC)と「バッグ脱着ロックレバー」で固定するタイプ(QC)の2種類があります。

■ 温度特性データ

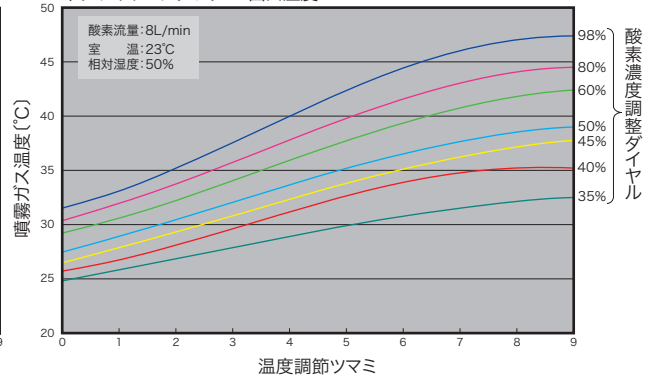
● データ①

ネブライザーアダプター 出口温度と呼吸管(120cm)の出口温度比較



● データ②

ネブライザーアダプター 出口温度



カームピュアー呼吸治療器

Calm Pure

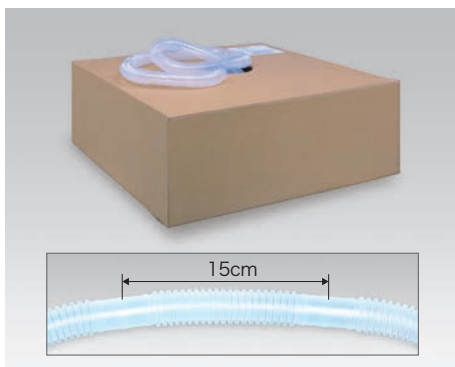
オプション(スタンドケース)



- 気泡式で気泡音低減効果が得られます。
- スタンド効果、外圧防止効果、結露防止効果が得られます。
- ケースはアルコールで清拭ができます。

エアロゾル注入チューブ(単回使用人工呼吸器呼吸回路、単回使用麻酔用呼吸回路)

30mの長巻と、1.5mに切断された物の2種類



- 透明性が高く、内部の確認が容易です。
- 15cm毎に切断部があります。
- 長さ1m毎の定格流量: 毎分100L \leq 0.1kPa/m
- 1巻30mのタイプは、自由な長さで切って使用できます。
(3015M)
- 1.5mの長さの製品が20袋/セット入っています。
(15015C)

■コード一覧

| コード番号 | JANコード(13) | 販売名/製品名 | 規格/型式 | 包装(数量) |
|------------|---------------|--------------------------------|---------------------|---------|
| 0041300402 | 4806019604811 | カームピュアー呼吸治療器 ^{*1} | 加湿・吸入専用水入りバッグ 250mL | 20袋/箱 |
| 0041300501 | 4806019604828 | カームピュアー呼吸治療器 ^{*1} | 加湿・吸入専用水入りバッグ 500mL | 10袋/箱 |
| 0041300601 | 4806019604835 | カームピュアー呼吸治療器 ^{*1} | 加湿・吸入専用水入りバッグ 800mL | 10袋/箱 |
| 0041301001 | 4806019603128 | カームピュアー呼吸治療器 ^{*1} | ヒューミディファイヤーアダプター | 10袋/箱 |
| 0041302301 | 4806019605825 | カームピュアー呼吸治療器 ^{*1} | ネブライザーアダプターWF | 10袋/箱 |
| 0041304100 | 4544753205733 | カームピュアーヒーター RH-1 ^{*2} | SC | 1台/箱 |
| 0041304000 | 4544753038539 | カームピュアーヒーター RH-1 ^{*2} | QC | 1台/箱 |
| 0041303000 | 4547231070038 | スタンドケース | 250 | 1個/袋 |
| 0041303100 | 4547231066413 | スタンドケース | 500 | 1個/袋 |
| 0041303200 | 4547231066420 | スタンドケース | 800 | 1個/袋 |
| 0041203101 | — | キャップ | キャップ(ヒューミディファイヤー用) | 1個/袋 |
| 0041303300 | 4806019607430 | メラ蛇管 ^{*3} | 3015M | 1本/箱 |
| 0041303601 | 4806019609366 | メラ蛇管 ^{*3} | 15015C | 20袋/セット |

*1承認番号:21600BZY00420000 *2認証番号:219ALBZX00010000 *3認証番号:225ADBZX00064000

ルンマイ酸素投与キット



Runmai Medical

Runmai Medical



安全

軽量

非常に
柔らか

ラテックス、DEHPフリー

快適かつ高品質な製品のお届け

幅広い製品とサイズバリエーションをご用意しています。

スタールーメン チューブ



チューブ内腔はスタールーメンで
キンクに強い安全設計

ルンマイ酸素投与キット

Runmai Medical

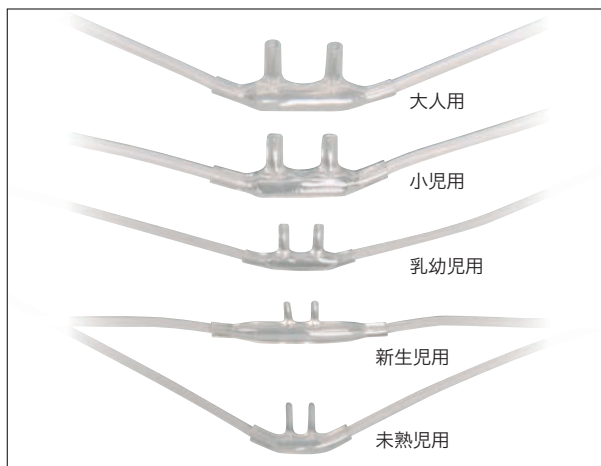
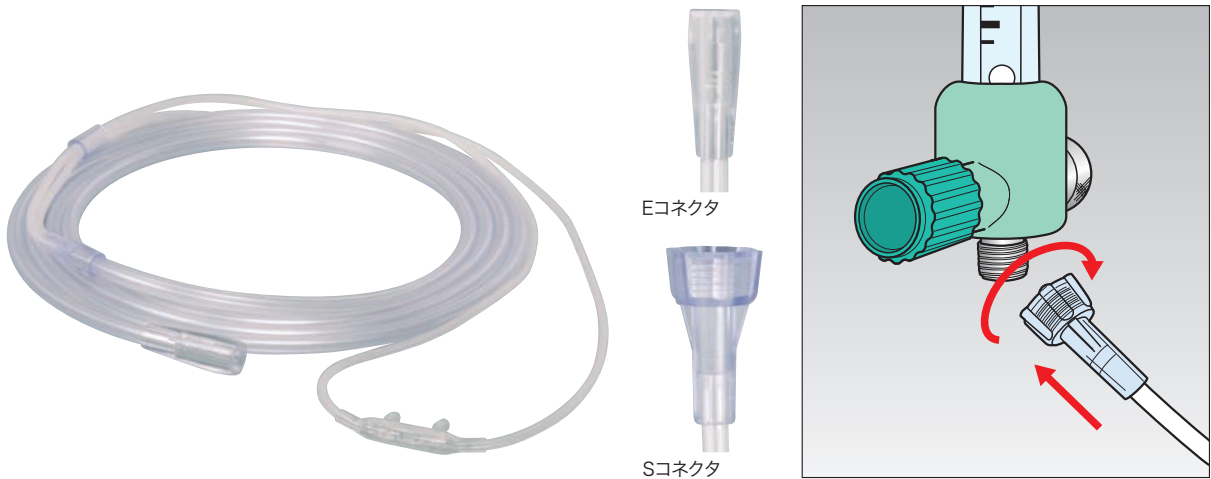
鼻腔カニューラ

柔らかく、軽量で快適な使用感

- 肌 접촉するラリアット、プロング部は非常に柔らかく、肌にやさしくフィットします。
- チューブ内腔はスタールーメンでキンクに強い安全設計
(乳幼児・新生児・未熟児用はスタールーメンではありません)
- ラテックス、DEHPフリー
- スクリー型のコネクタは流量計に直接接続が可能(大人用のみ)

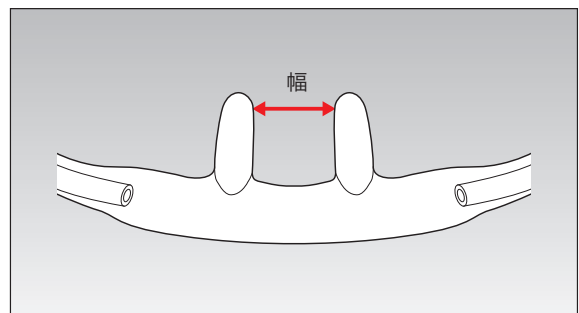


スタールーメンチューブ



| 酸素流量(L/min) | 1 | 2 | 3 | 4 | 5 | 6 |
|-------------|----|----|----|----|----|----|
| 吸入酸素濃度目安(%) | 24 | 28 | 32 | 36 | 40 | 44 |

出展: 酸素療法ガイドライン



| コード番号 | JANコード(13) | 規格/型式 | 幅 | チューブ長さ |
|------------|---------------|---------------------------|------------|--------|
| 0040012201 | 4544753183512 | (NC-AE)鼻腔カニューラ 大人用 Eコネクタ | 9.1~11.1mm | 2m |
| 0040012301 | 4544753183529 | (NC-AS)鼻腔カニューラ 大人用 Sコネクタ | 9.1~11.1mm | 2m |
| 0040012401 | 4544753183536 | (NC-CE)鼻腔カニューラ 小児用 Eコネクタ | 7.5~10.0mm | 2m |
| 0040012501 | 4544753183543 | (NC-IE)鼻腔カニューラ 乳幼児用 Eコネクタ | 4.5~6.5mm | 2m |
| 0040012601 | 4544753183550 | (NC-NE)鼻腔カニューラ 新生児用 Eコネクタ | 4.0~5.0mm | 2m |
| 0040012701 | 4544753183567 | (NC-PE)鼻腔カニューラ 未熟児用 Eコネクタ | 3.3~4.3mm | 2m |

(包装(数量):10個/箱)(認証番号:307ADBZX00079000)



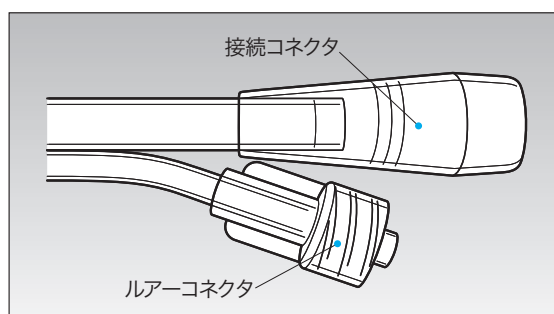
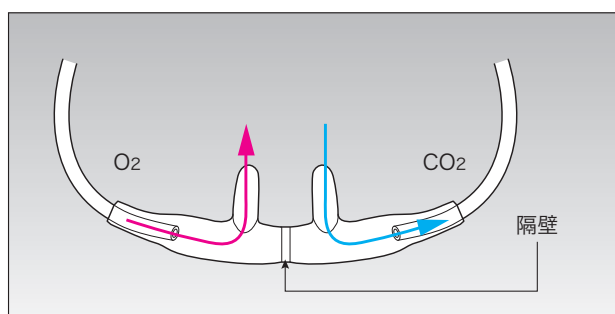
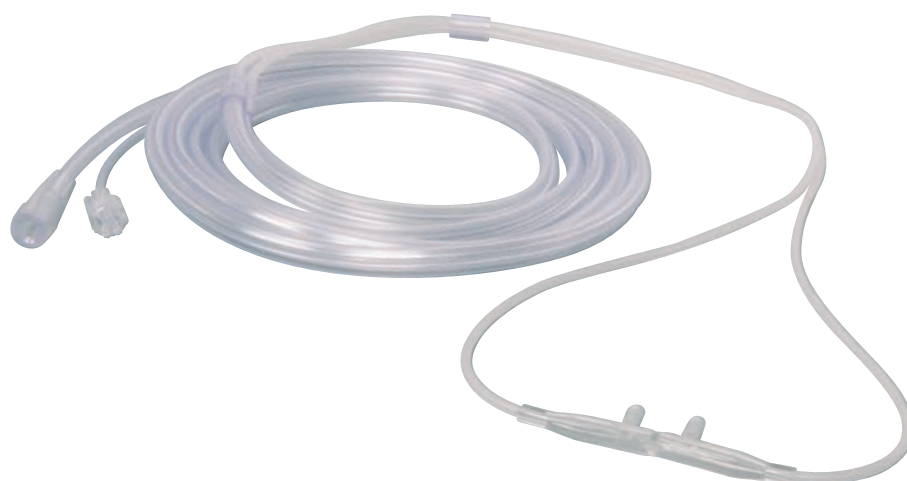
CO2モニタ用カニューラ

酸素供給と同時に終末呼気CO₂をサンプリング可能



スタールーメンチューブ

- プロング内部が隔壁で仕切られており、片側より酸素を供給し、もう片側より終末呼気CO₂をサンプリングできます。
- 柔らかく、軽量で快適な使用感。肌に接触するラリアット、プロング部は非常に柔らかく、肌にやさしくフィットします。
- チューブ内腔はスタールーメンでキンクに強い安全設計
- ラテックス、DEHPフリー



| コード番号 | JANコード(13) | 規格/型式 | 幅 | チューブ長さ |
|------------|---------------|--------------------------------|------|--------|
| 0040012801 | 4544753183574 | (ENC-AE)CO2モニタ用カニューラ 大人用 Eコネクタ | 11mm | 2m |
| 0040012901 | 4544753183581 | (ENC-CE)CO2モニタ用カニューラ 小児用 Eコネクタ | 8mm | 2m |

(包装(数量):10個/箱)(認証番号:307ADBZX00079000)

ルンマイ酸素投与キット

Runmai Medical

中濃度酸素マスク

人間工学に基づいたデザインと調節可能なノーズクリップで患者様に快適にフィットします。

- チューブ内腔はスタールーメンでキンクに強い安全設計
- ラテックス、DEHPフリー



スタールーメンチューブ



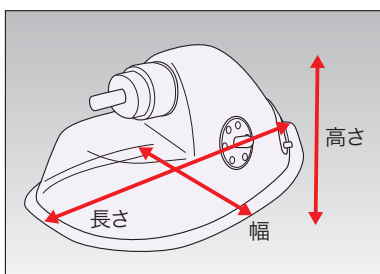
耳下バンド対応



※マスクと酸素供給チューブの接続部に小さな穴があります。これは外気によって、酸素を希釈させるためのものです。

| | | | |
|-------------|-----|-----|-----|
| 酸素流量(L/min) | 5~6 | 6~7 | 7~8 |
| 吸入酸素濃度目安(%) | 40 | 50 | 60 |

出展：酸素療法ガイドライン



| サイズ | マスク幅 | マスク長さ | マスク高さ |
|-----|------|-------|-------|
| 大人用 | 79mm | 136mm | 66mm |
| 小児用 | 70mm | 97mm | 53mm |



| コード番号 | JANコード(13) | 規格/型式 | チューブ長さ |
|------------|---------------|----------------------------|--------|
| 0040013301 | 4544753183598 | (OM-AE)中濃度酸素マスク 大人用 | 2m |
| 0040013401 | 4544753183604 | (OM-CE)中濃度酸素マスク 小児用 | 2m |
| 0040013501 | 4544753183611 | (OM-AN)中濃度酸素マスク 大人用(チューブ無) | チューブ無 |

(包装(数量):10個/箱)(認証番号:307ADBZX00079000)



高濃度酸素マスク

大人用にはより高濃度の酸素投与を行える、
非再呼吸式のラインナップがございます。

- 大人用のリザーババッグは1000mL、小児用は600mLです。
- 人間工学に基づいたデザインと調節可能なノーズクリップで患者様に快適にフィットします。
- チューブ内腔はスタールーメンでキンクに強い安全設計
- ラテックス、DEHPフリー



スタールーメンチューブ

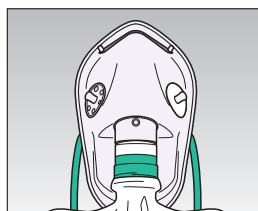


耳下バンド対応



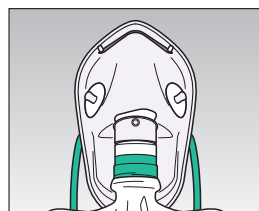
| | | | | | |
|-------------|----|----|----|----|-----|
| 酸素流量(L/min) | 6 | 7 | 8 | 9 | 10 |
| 吸入酸素濃度目安(%) | 60 | 70 | 80 | 90 | 90~ |

出展：酸素療法ガイドライン



再呼吸式(一方弁:1箇所)

左右どちらかの通気孔に一方弁
があります。



非再呼吸式(一方弁:3箇所)

左右通気孔とリザーバ口に一方
弁があります。

| サイズ | マスク幅 | マスク長さ | マスク高さ | バッグ容量 |
|-----|------|-------|-------|--------|
| 大人用 | 79mm | 136mm | 66mm | 1000mL |
| 小児用 | 70mm | 97mm | 53mm | 600mL |

| コード番号 | JANコード(13) | 規格/型式 | チューブ長さ |
|------------|---------------|---------------------------|--------|
| 0040013601 | 4544753183628 | (HM-AN)高濃度酸素マスク 大人用(非再呼吸) | 2m |
| 0040013701 | 4544753183635 | (HM-AR)高濃度酸素マスク 大人用(再呼吸) | 2m |
| 0040013801 | 4544753183642 | (HM-CR)高濃度酸素マスク 小児用(再呼吸) | 2m |

(包装(数量):10個/箱)(認証番号:307ADBZX00079000)

ルンマイ酸素投与キット

Runmai Medical

システム濃度酸素マスク

色分けされた6種のダイリュータで
24%、28%、31%、35%、40%、50%の酸素濃度が設定できます。

- 人間工学に基づいたデザインと調節可能なノーズクリップで患者様に快適にフィットします。
- チューブ内腔はスタールーメンでキンクに強い安全設計
- ラテックス、DEHPフリー



スタールーメンチューブ



耳下バンド対応

■ダイリュータの設定酸素濃度

| ダイリュータ | 酸素濃度 | 酸素流量 |
|--------|------|---------|
| 青 | 24% | 2L/min |
| 黄 | 28% | 4L/min |
| 白 | 31% | 6L/min |
| 緑 | 35% | 8L/min |
| 桃 | 40% | 10L/min |
| 橙 | 50% | 10L/min |

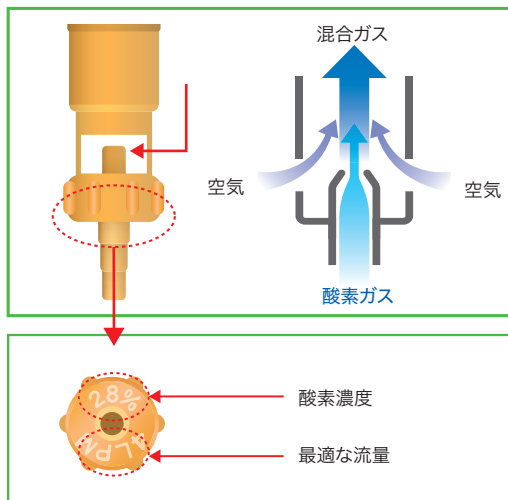


| サイズ | マスク幅 | マスク長さ | マスク高さ |
|-----|------|-------|-------|
| 大人用 | 79mm | 136mm | 66mm |
| 小児用 | 70mm | 97mm | 53mm |

注意

- 恒圧式流量計をご使用ください。
- 気泡型加湿器との併用はしないでください。
- 加湿アダプタを常に装着した状態でご使用下さい。

高流量システムは「ベンチュリー効果」を利用しています。
「システム濃度酸素マスク」(酸素ガスの流出口の大きさを変える)



| コード番号 | JANコード(13) | 規格/型式 | チューブ長さ |
|------------|---------------|------------------------|--------|
| 0040014201 | 4544753183659 | (VM-AE)システム濃度酸素マスク 大人用 | 2m |
| 0040014301 | 4544753183666 | (VM-CE)システム濃度酸素マスク 小児用 | 2m |

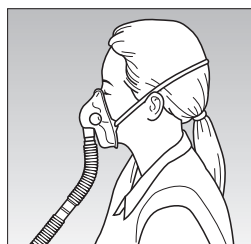
(包装(数量):10個/箱)(認証番号:307ADBZX00079000)



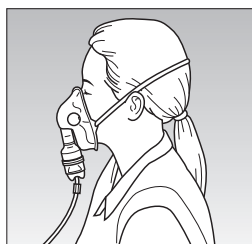
エアロゾルマスク

人間工学に基づいたデザインと調節可能なノーズクリップで患者様に快適にフィットします。

- 内径φ22mmの蛇管に接続して使用ください。
- ラテックス、DEHPフリー



内径φ22mm蛇管との接続



ネブライザとの接続



| コード番号 | JANコード(13) | 規格/型式 |
|------------|---------------|--------------------|
| 0040014401 | 4544753183673 | (NM-A)エアロゾルマスク 大人用 |
| 0040014501 | 4544753183680 | (NM-C)エアロゾルマスク 小児用 |

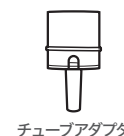
(包装(数量):10個/箱)(認証番号:307ADBZX00079000)

| サイズ | マスク幅 | マスク長さ | マスク高さ |
|-----|------|-------|-------|
| 大人用 | 79mm | 136mm | 66mm |
| 小児用 | 70mm | 97mm | 53mm |

トラキマスク

付属のチューブアダプタを使用することによって、酸素供給チューブとの接続も可能です。

- 内径φ22mmの蛇管に接続して使用ください。
- ラテックス、DEHPフリー



チューブアダプタ

| サイズ | マスク幅 | マスク高さ |
|-----|-------|-------|
| 大人用 | 113mm | 47mm |

| コード番号 | JANコード(13) | 規格/型式 |
|------------|---------------|------------------|
| 0040014601 | 4544753183697 | (TM-A)トラキマスク 大人用 |

(包装(数量):10個/箱)(認証番号:307ADBZX00079000)

ルンマイ酸素投与キット

Runmai Medical

ネブライザセット

セット内容:ネブライザ本体、Tアダプタ、マウスピース、蛇管、酸素供給チューブ



スタールーメンチューブ

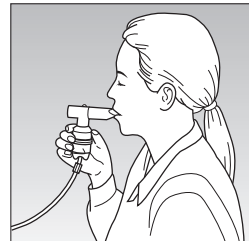


- エアロゾル療法に使用します。
- ボトル容量6mL
- 推奨酸素流量は7L/minです。
- 酸素供給チューブ内腔はスタールーメンでキンクに強い安全設計
- エアロゾルマスクとの組み合わせも可能です。
- ラテックス、DEHPフリー

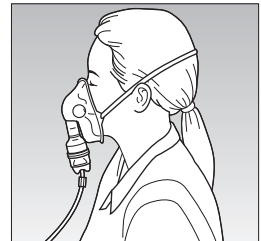
■ネブライザセット

■Tアダプタ

■マウスピース



使用方法



エアロゾルマスクとの組み合わせ。

注意 ●恒圧式流量計をご使用ください。

| コード番号 | JANコード(13) | 規格/型式 |
|------------|---------------|-------------------------------|
| 0040014701 | 4544753183703 | (NS-E)ネブライザセット(マウスピース、Tアダプタ付) |
| 0040014801 | 4544753183710 | (TA)Tアダプタ |
| 0040014901 | 4544753183727 | (MP)マウスピース |

(包装(数量):10個/箱)(認証番号:307ADBZX00079000)



酸素供給チューブ

用途に合わせて長さが選べます。

- チューブ内腔はスタールーメンでキンクに強い安全設計
- ラテックス、DEHPフリー
- ロータリコネクタはφ4.5~8mm(白)、φ4.2~7.2mm(青)



ロータリコネクタ



スタールーメンチューブ



| コード番号 | JANコード(13) | 規格/型式 |
|------------|---------------|--------------------|
| 0040015001 | 4544753183734 | (RC)ロータリコネクタ |
| 0040015301 | 4544753183741 | (OT-2E)酸素供給チューブ 2m |
| 0040015401 | 4544753183758 | (OT-4E)酸素供給チューブ 4m |

(包装(数量):10個/箱)(認証番号:307ADBZX00079000)

ニップルナット



| コード番号 | JANコード(13) | 販売名 | 規格/型式 |
|------------|---------------|------------|---------|
| 0025635300 | 4806019609373 | メラ酸素供給チューブ | ニップルナット |

(包装(数量):50個/箱)(認証番号:224ADBZX00097000)

■コード一覧

| コード番号 | JANコード(13) | 販売名 | 規格/型式 | 包装(数量) | 認証番号 |
|----------------------|---------------|-------------|--------------------------------|--------|------------------|
| ■鼻腔カニューラ | | | | | |
| 0040012201 | 4544753183512 | ルンマイ酸素投与キット | (NC-AE)鼻腔カニューラ 大人用 Eコネクタ | 10個/箱 | 307ADBZX00079000 |
| 0040012301 | 4544753183529 | ルンマイ酸素投与キット | (NC-AS)鼻腔カニューラ 大人用 Sコネクタ | 10個/箱 | 307ADBZX00079000 |
| 0040012401 | 4544753183536 | ルンマイ酸素投与キット | (NC-CE)鼻腔カニューラ 小児用 Eコネクタ | 10個/箱 | 307ADBZX00079000 |
| 0040012501 | 4544753183543 | ルンマイ酸素投与キット | (NC-IE)鼻腔カニューラ 乳幼児用 Eコネクタ | 10個/箱 | 307ADBZX00079000 |
| 0040012601 | 4544753183550 | ルンマイ酸素投与キット | (NC-NE)鼻腔カニューラ 新生児用 Eコネクタ | 10個/箱 | 307ADBZX00079000 |
| 0040012701 | 4544753183567 | ルンマイ酸素投与キット | (NC-PE)鼻腔カニューラ 未熟児用 Eコネクタ | 10個/箱 | 307ADBZX00079000 |
| ■CO2モニタ用カニューラ | | | | | |
| 0040012801 | 4544753183574 | ルンマイ酸素投与キット | (ENC-AE)CO2モニタ用カニューラ 大人用 Eコネクタ | 10個/箱 | 307ADBZX00079000 |
| 0040012901 | 4544753183581 | ルンマイ酸素投与キット | (ENC-CE)CO2モニタ用カニューラ 小児用 Eコネクタ | 10個/箱 | 307ADBZX00079000 |
| ■中濃度酸素マスク | | | | | |
| 0040013301 | 4544753183598 | ルンマイ酸素投与キット | (OM-AE)中濃度酸素マスク 大人用 | 10個/箱 | 307ADBZX00079000 |
| 0040013401 | 4544753183604 | ルンマイ酸素投与キット | (OM-CE)中濃度酸素マスク 小児用 | 10個/箱 | 307ADBZX00079000 |
| 0040013501 | 4544753183611 | ルンマイ酸素投与キット | (OM-AN)中濃度酸素マスク 大人用(チューブ無) | 10個/箱 | 307ADBZX00079000 |
| ■高濃度酸素マスク | | | | | |
| 0040013601 | 4544753183628 | ルンマイ酸素投与キット | (HM-AN)高濃度酸素マスク 大人用(非再呼吸) | 10個/箱 | 307ADBZX00079000 |
| 0040013701 | 4544753183635 | ルンマイ酸素投与キット | (HM-AR)高濃度酸素マスク 大人用(再呼吸) | 10個/箱 | 307ADBZX00079000 |
| 0040013801 | 4544753183642 | ルンマイ酸素投与キット | (HM-CR)高濃度酸素マスク 小児用(再呼吸) | 10個/箱 | 307ADBZX00079000 |
| ■システム濃度酸素マスク | | | | | |
| 0040014201 | 4544753183659 | ルンマイ酸素投与キット | (VM-AE)システム濃度酸素マスク 大人用 | 10個/箱 | 307ADBZX00079000 |
| 0040014301 | 4544753183666 | ルンマイ酸素投与キット | (VM-CE)システム濃度酸素マスク 小児用 | 10個/箱 | 307ADBZX00079000 |
| ■エアロゾルマスク | | | | | |
| 0040014401 | 4544753183673 | ルンマイ酸素投与キット | (NM-A)エアロゾルマスク 大人用 | 10個/箱 | 307ADBZX00079000 |
| 0040014501 | 4544753183680 | ルンマイ酸素投与キット | (NM-C)エアロゾルマスク 小児用 | 10個/箱 | 307ADBZX00079000 |
| ■トラキマスク | | | | | |
| 0040014601 | 4544753183697 | ルンマイ酸素投与キット | (TM-A)トラキマスク 大人用 | 10個/箱 | 307ADBZX00079000 |
| ■ネブライザセット | | | | | |
| 0040014701 | 4544753183703 | ルンマイ酸素投与キット | (NS-E)ネブライザセット(マウスピース、Tアダプタ付) | 10個/箱 | 307ADBZX00079000 |
| 0040014801 | 4544753183710 | ルンマイ酸素投与キット | (TA)Tアダプタ | 10個/箱 | 307ADBZX00079000 |
| 0040014901 | 4544753183727 | ルンマイ酸素投与キット | (MP)マウスピース | 10個/箱 | 307ADBZX00079000 |
| ■酸素供給チューブ | | | | | |
| 0040015001 | 4544753183734 | ルンマイ酸素投与キット | (RC)ロータリコネクタ | 10個/箱 | 307ADBZX00079000 |
| 0040015301 | 4544753183741 | ルンマイ酸素投与キット | (OT-2E)酸素供給チューブ 2m | 10個/箱 | 307ADBZX00079000 |
| 0040015401 | 4544753183758 | ルンマイ酸素投与キット | (OT-4E)酸素供給チューブ 4m | 10個/箱 | 307ADBZX00079000 |
| ■ニップルナット | | | | | |
| 0025635300 | 4806019609373 | メラ酸素供給チューブ | ニップルナット | 50個/箱 | 224ADBZX00097000 |

製造業者

MERASENKO CORPORATION 国名: フィリピン

製造業者

Ningbo Runmai Medical Technology Co.,Ltd. 国名: 中国

製造販売業者

 **泉工医科工業株式会社** <https://www.mera.co.jp/>

■お問い合わせ先: 泉工医科工業株式会社 商品企画本部 TEL 03-4283-1005

注意

ご使用前に必ず電子添付文書をよくお読みになつてからご使用ください。

■常に研究・改良に努めておりますので、仕様の一部を変更する場合があります。あらかじめご了承下さい。
●2026/6月/700 ●不許複製 ●A-117 ●GR-5 ●BA-0440-05

お問い合わせ

